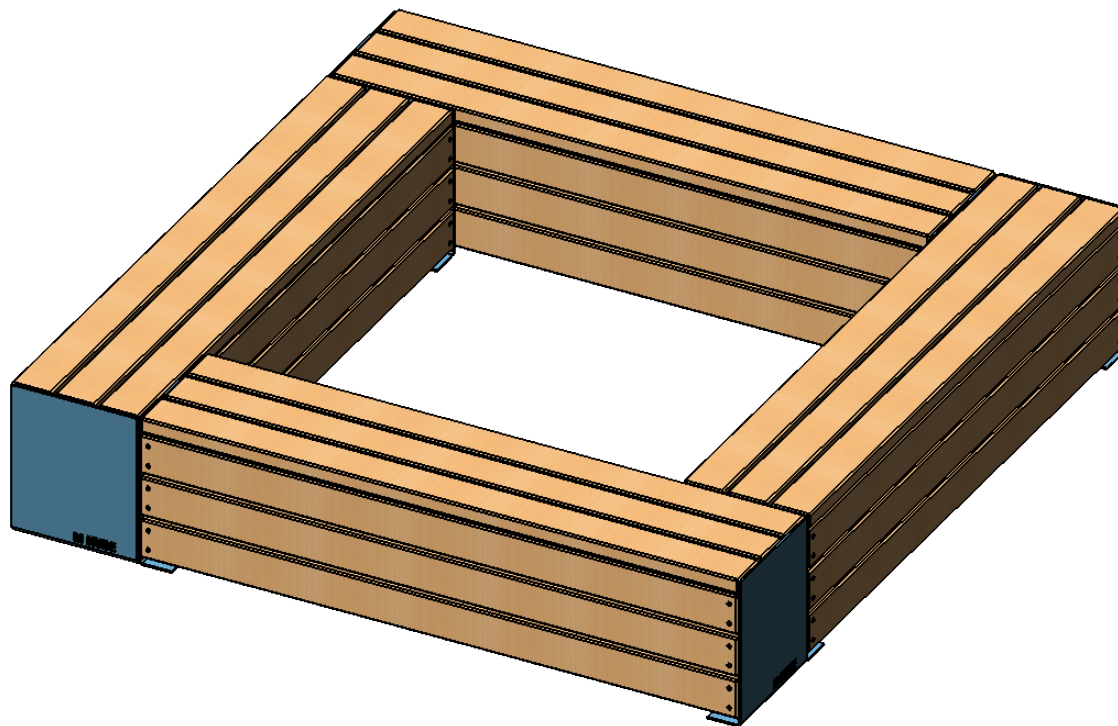


Référence : MM135D - Configuration D

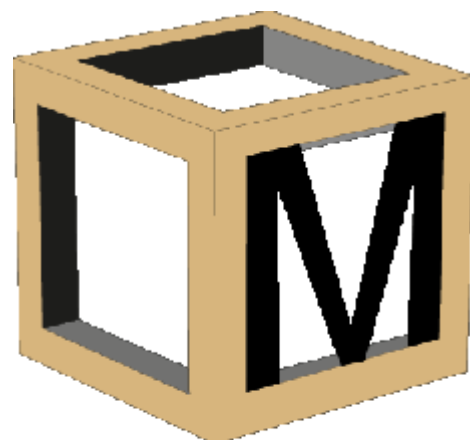


MM135D-Config D-LT

Poids : 433.65 Kg

Dimensions :

Longueur : 2.18M
Largeur : 2.18M
Hauteur : 0.45M



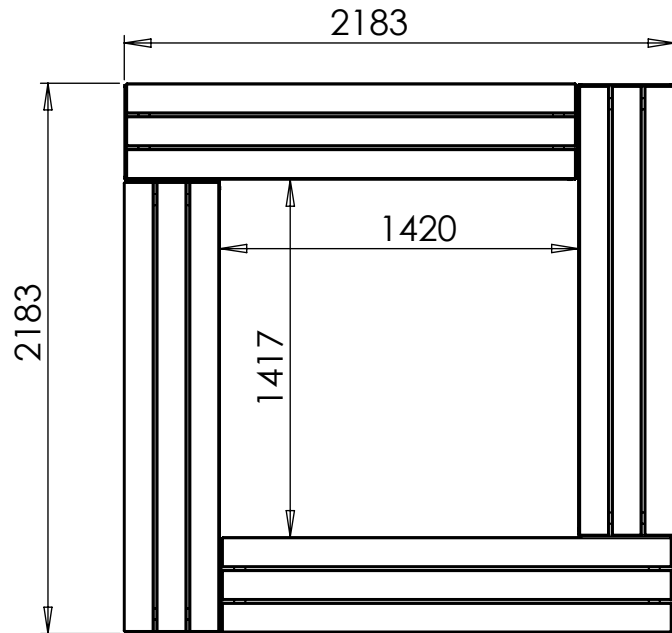
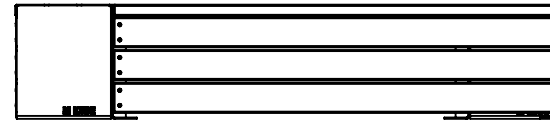
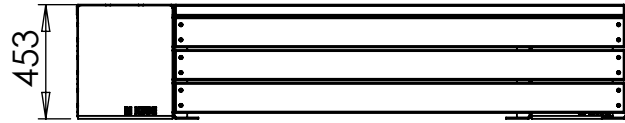
KUBE

Date: 14/11/2024

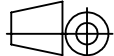
Emplacement fichier:

C:\Users\rhimber\Documents\PLANS\Mobiliers urbains\MM135-KUBE\

Page: 1/2



Béton : 0.48m³
4 plots 0.50x0.60 prof 0.40M

Finition :		MM135D-Config D-LT			
Brut :					
Métalisée :		Qté:	Echelle : 1:30	Matière:	Dessiné par: Romain.H
Galvanisée :			Format : A4	Poids: 433.65 kg	Date: 14/11/2024
Thermolaquée :		<small>Ce plan est la propriété de MKUBE. Il ne peut être reproduit ni modifié sans autorisation.</small>			
RAL :			Emplacement fichier:		Page: 2/2

