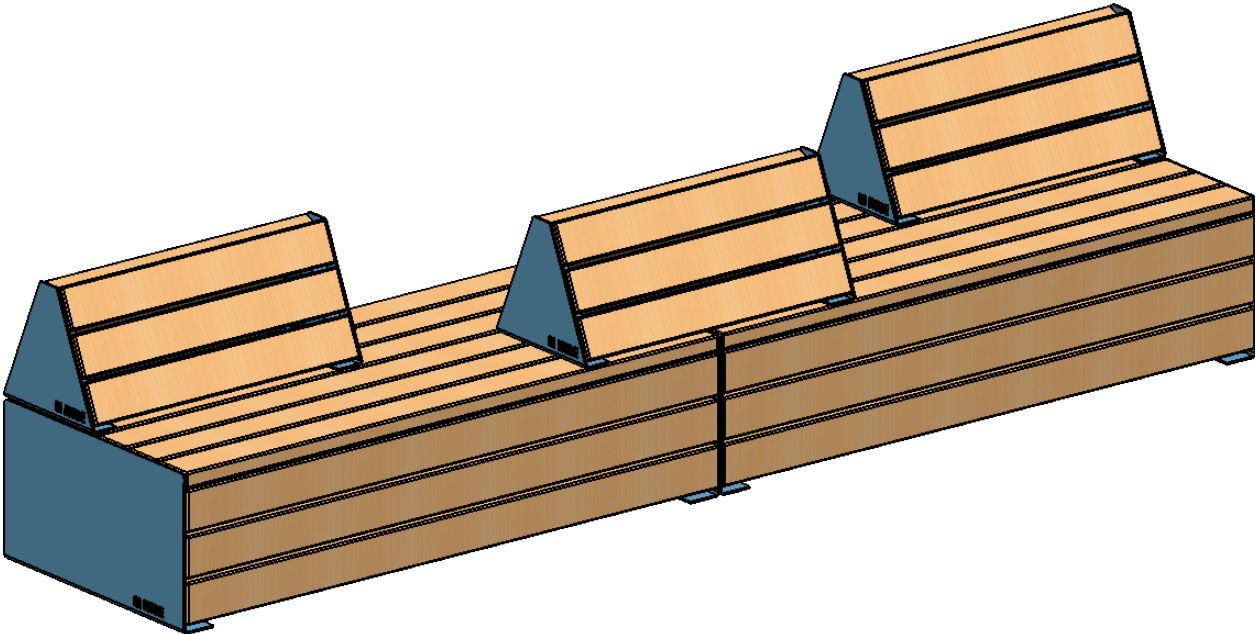


# Référence : MM135B - Configuration B

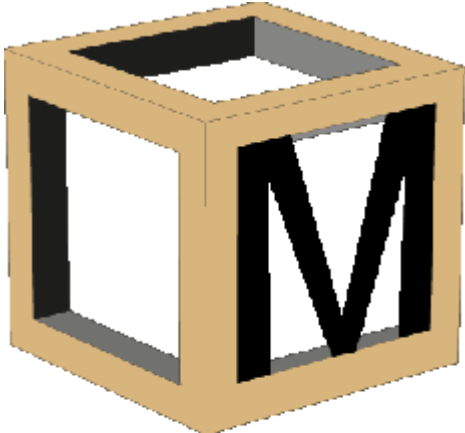


MM135B-Config B-LT

Poids : 407.03 Kg

Dimensions :

Longueur : 3.60M  
Largeur : 0.78M  
Hauteur : 0.82M

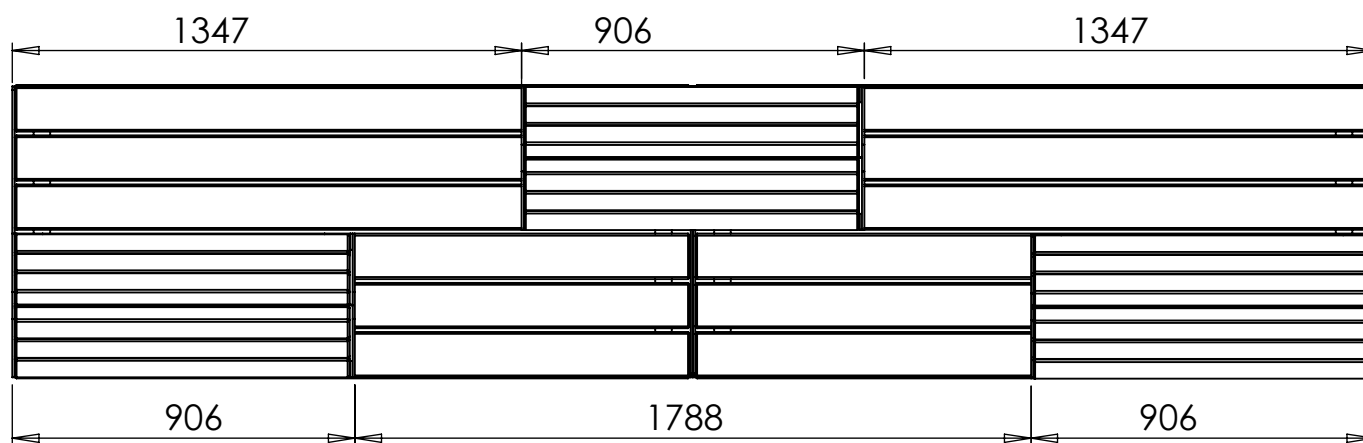
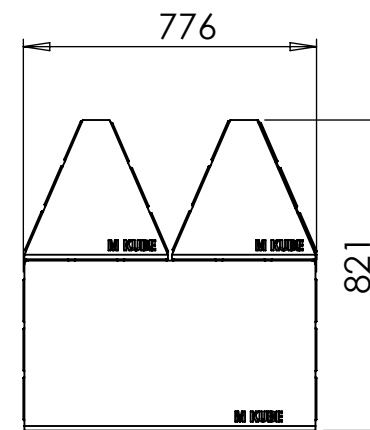
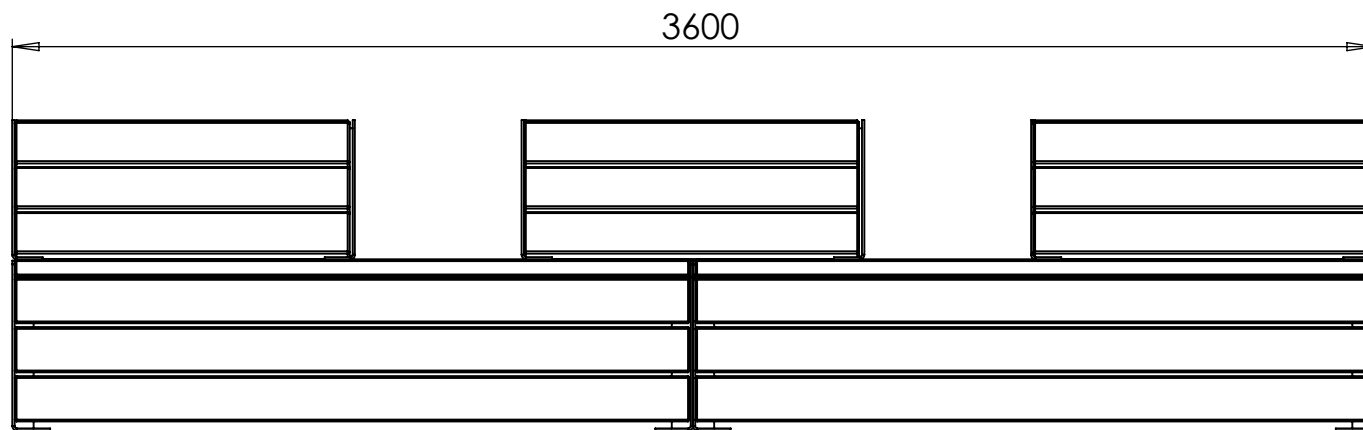


**KUBE**

Date: 14/11/2024

Emplacement fichier:

C:\Users\rhimber\Documents\PLANS\Mobiliers urbains\MM135-KUBE\



<b>Finition :</b> Brut : Métalisée : Galvanisée : Thermolaquée :	<b>MM135B-Config B-LT</b>			
	Qté:	Echelle : 1:20 Format : A4	Matière: Poids: 407.03 kg	Dessiné par: Romain.H Date: 14/11/2024
<b>RAL :</b>	Ce plan est la propriété de MKUBE. Il ne peut être reproduit ni modifié sans autorisation.			
		Emplacement fichier:		Page: 2/2

