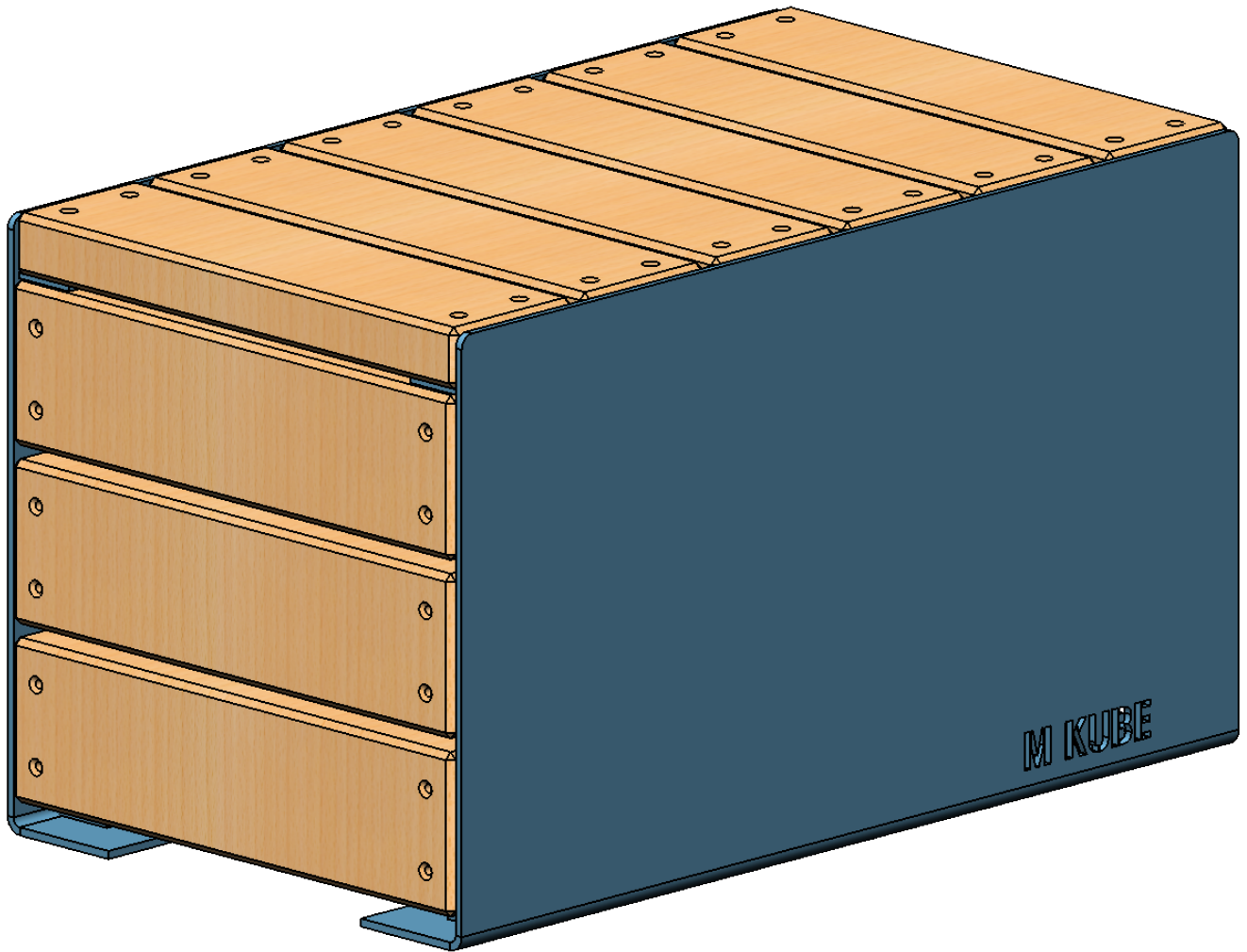


Référence : MM135-4 -

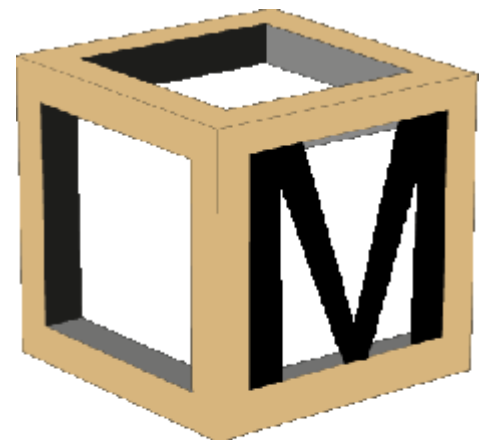


MM135-4-KUBE 450x380-LT

Poids : 71.76 Kg

Dimensions :

Longueur : 0.78M
Largeur : 0.45M
Hauteur : 0.45M



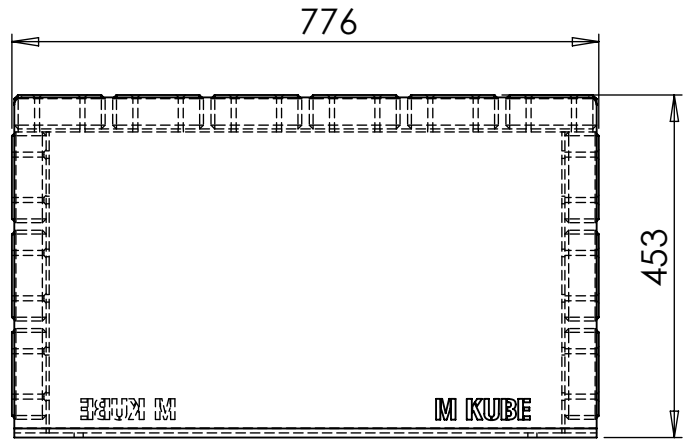
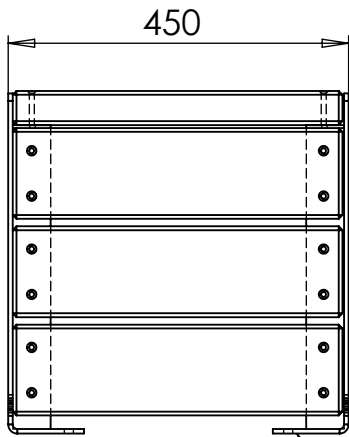
KUBE

Date: 26/11/2024

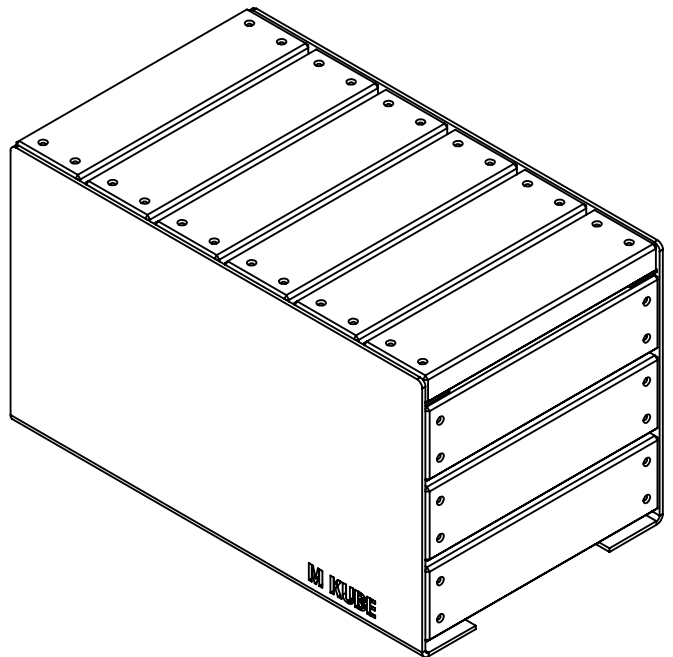
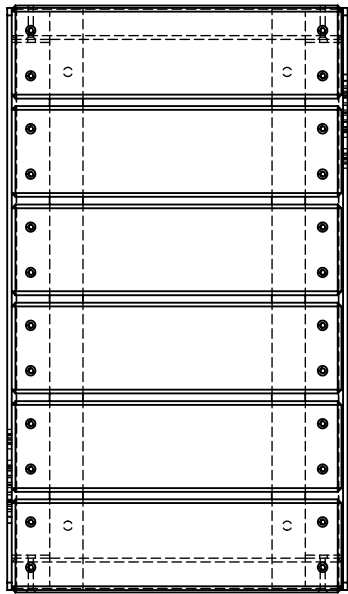
Emplacement fichier:

C:\Users\rhimber\Documents\PLANS\Mobiliers urbains\MM135-KUBE\

Page: 1/2



Scellement par 4 goujon d'ancrage
ou scellement direct au choix



Béton : 0.15m³
2 plots 0.60x0.30 prof 0.40M

Finition : Brut : Métalisée : Galvanisée : Thermolaquée :	MM135-4-KUBE 450x380-LT		
	Qté:	Echelle : 1:10 Format : A4	Matière: Poids: 71.76 kg
<small>Ce plan est la propriété de MKUBE. Il ne peut être reproduit ni modifié sans autorisation.</small>			
RAL : /		Emplacement fichier: <small>C:\Users\rhimber\Documents\PLANS\Mobiliers urbains\MM135-KUBE\</small>	Page: 2/2

