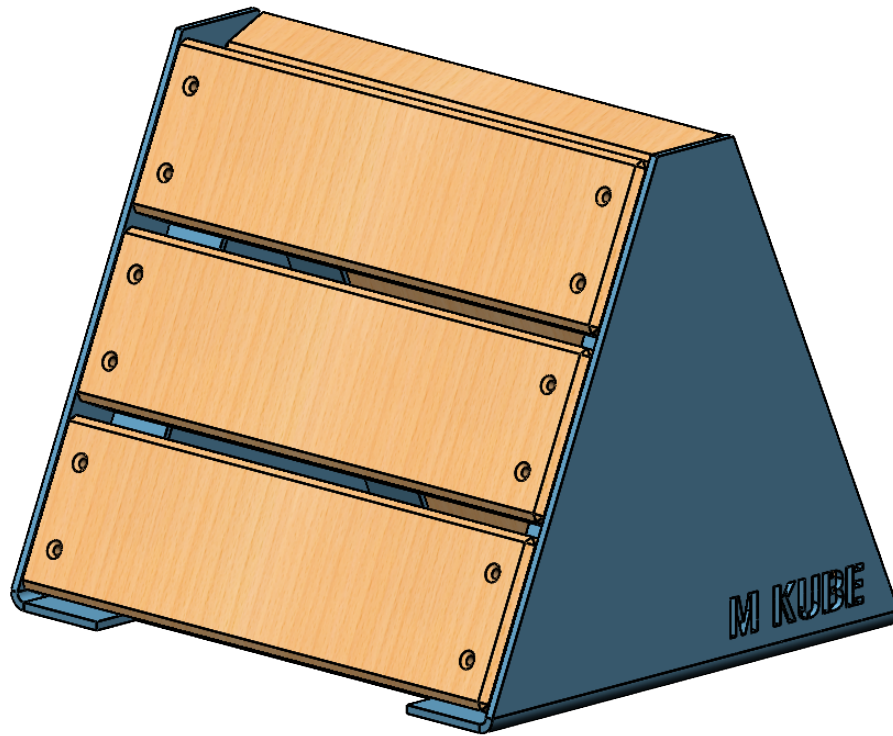


# Référence : MM135-10 -

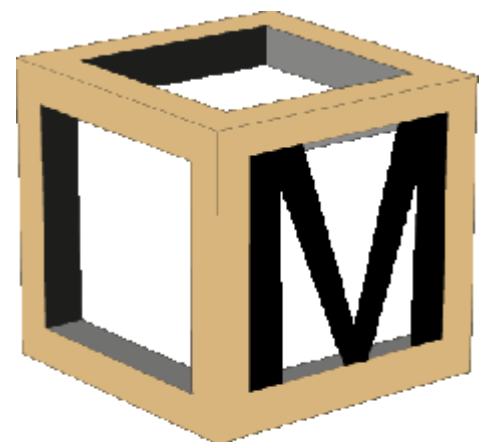


MM135-10-LT

Poids : 26.58 Kg

Dimensions :

Longueur : 0.45M  
Largeur : 0.38M  
Hauteur : 0.37M



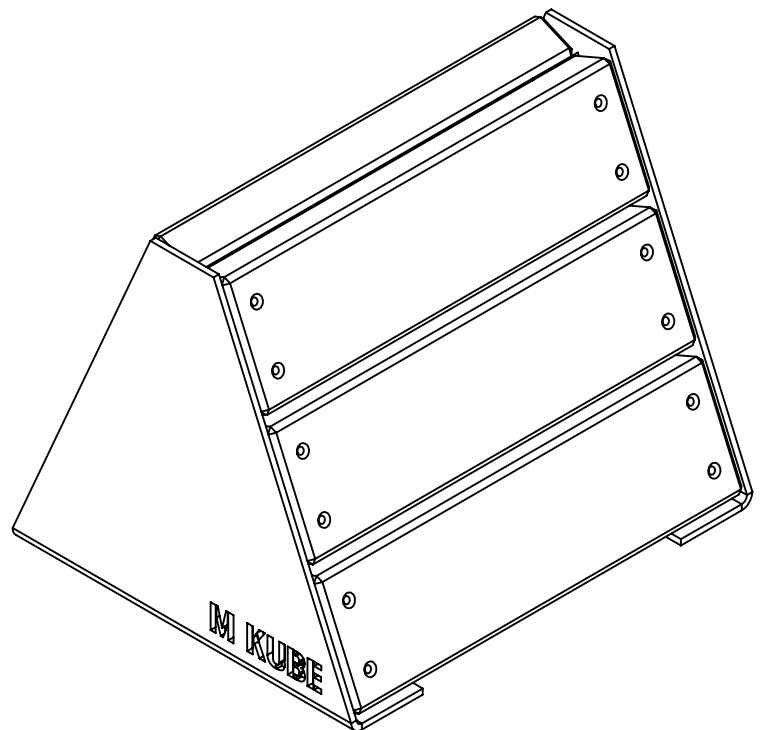
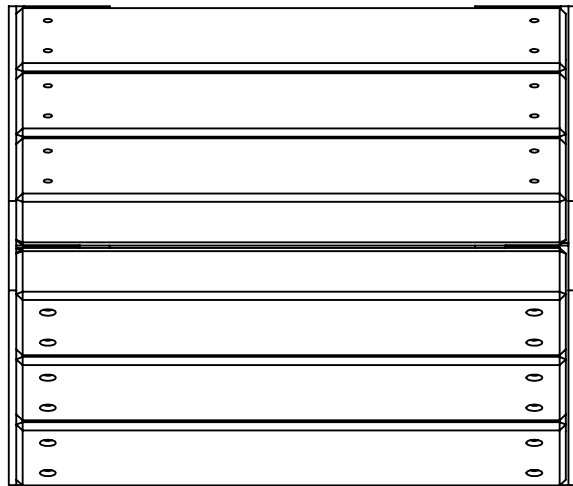
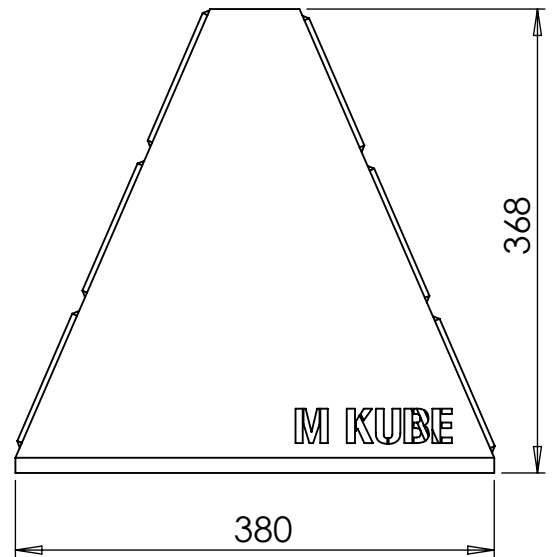
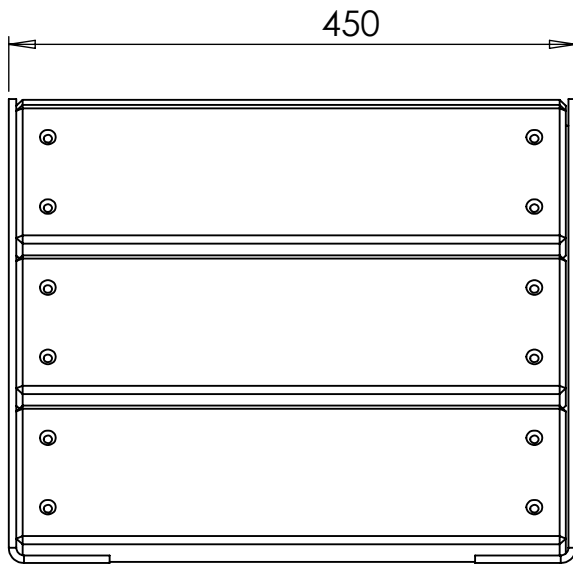
# KUBE

Date: 26/11/2024

Emplacement fichier:

C:\Users\rhimber\Documents\PLANS\Mobiliers urbains\MM135-KUBE\

Page: 1/2



|  |  |  |   |
|--|--|--|---|
| <b>Finition :</b><br>Brut :<br>Métalisée :<br>Galvanisée :<br>Thermolaquée : | MM135-10-LT  |  |   |
|  | <b>Qté:</b>  | <b>Echelle : 1:6</b><br><b>Format : A4</b> | <b>Matière:</b><br><b>Poids: 26.58 kg</b> |
| <b>RAL :</b><br>/  | Ce plan est la propriété de MKUBE. Il ne peut être reproduit ni modifié sans autorisation.     |  |   |
|  | <b>Emplacement fichier:</b><br>C:\Users\rthimber\Documents\PLANS\Mobiliers urbains\MM135-KUBE\ |  | <b>Page: 2/2</b>                          |

