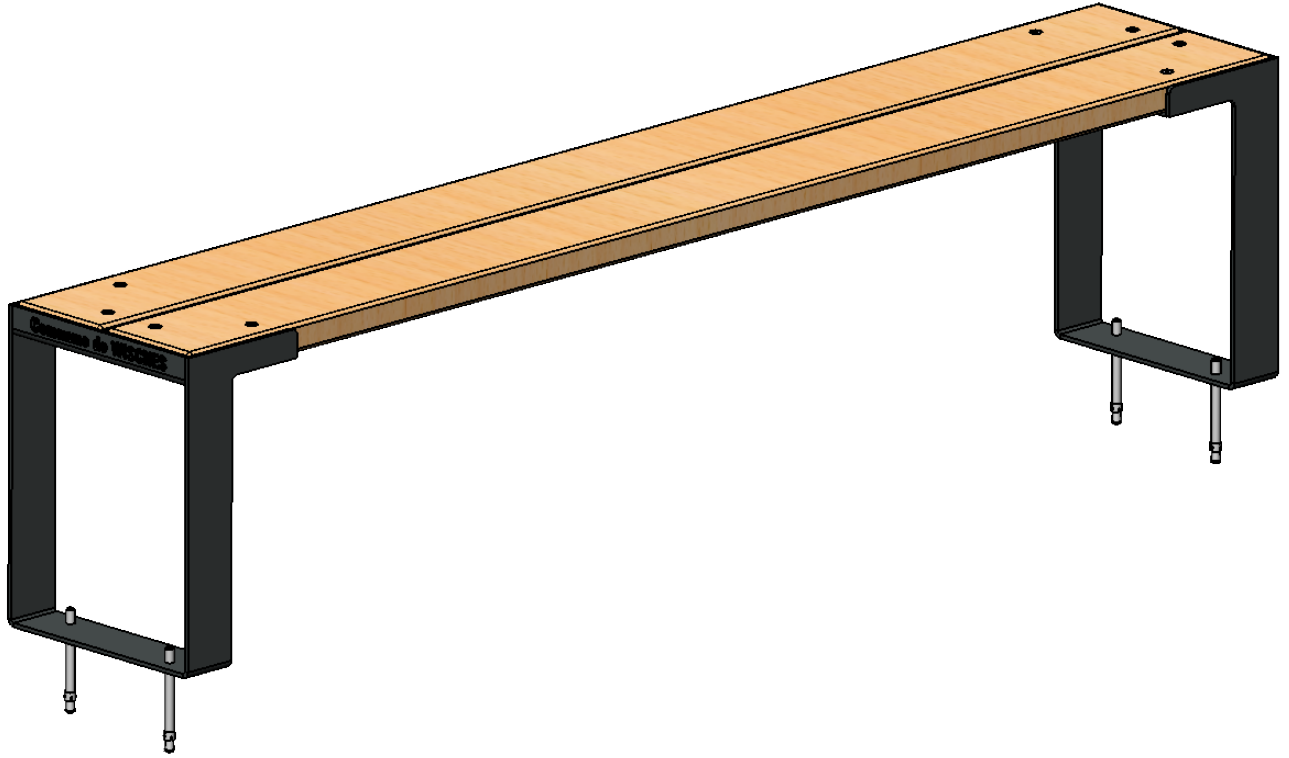


# Référence : MM130 - Banquette KUBE Line

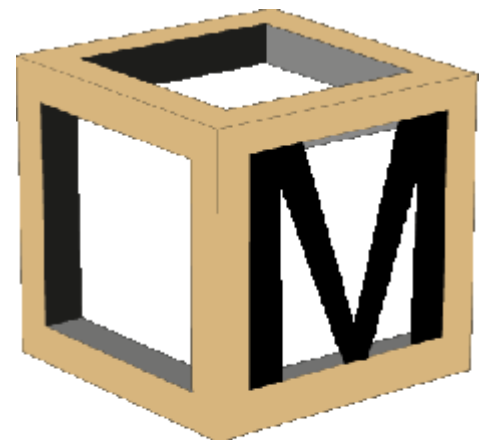


MM130-Banquette KUBE Line-LT

Poids : 50 Kg

Dimensions :

Longueur : 2.00M  
Largeur : 0.34M  
Hauteur : 0.45M



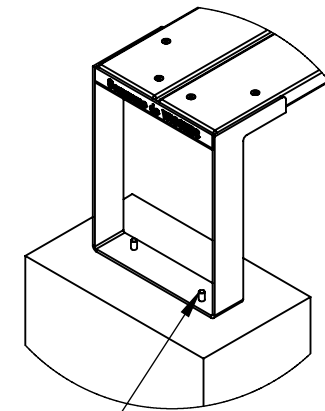
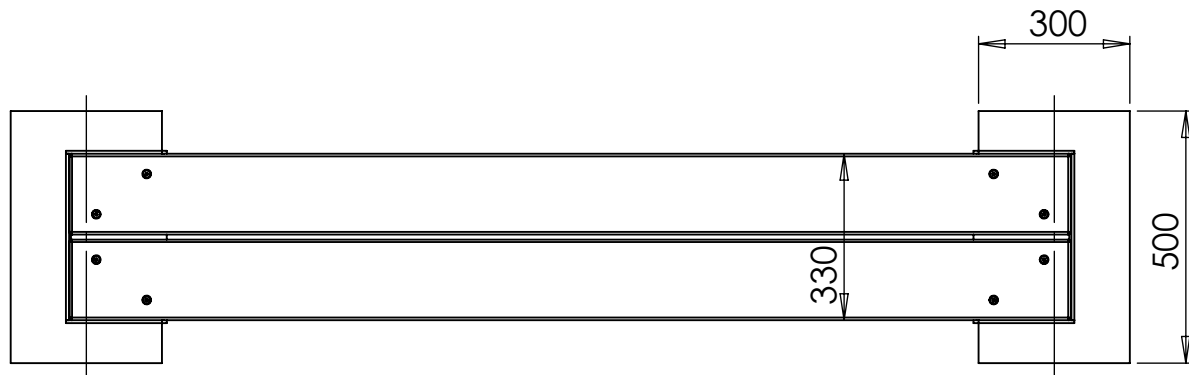
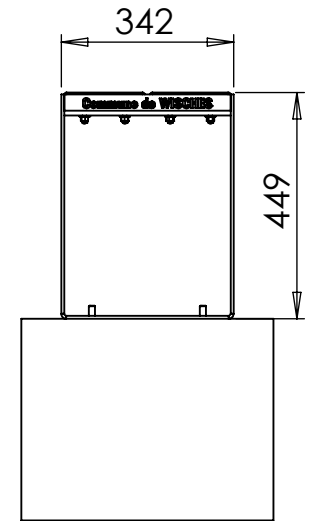
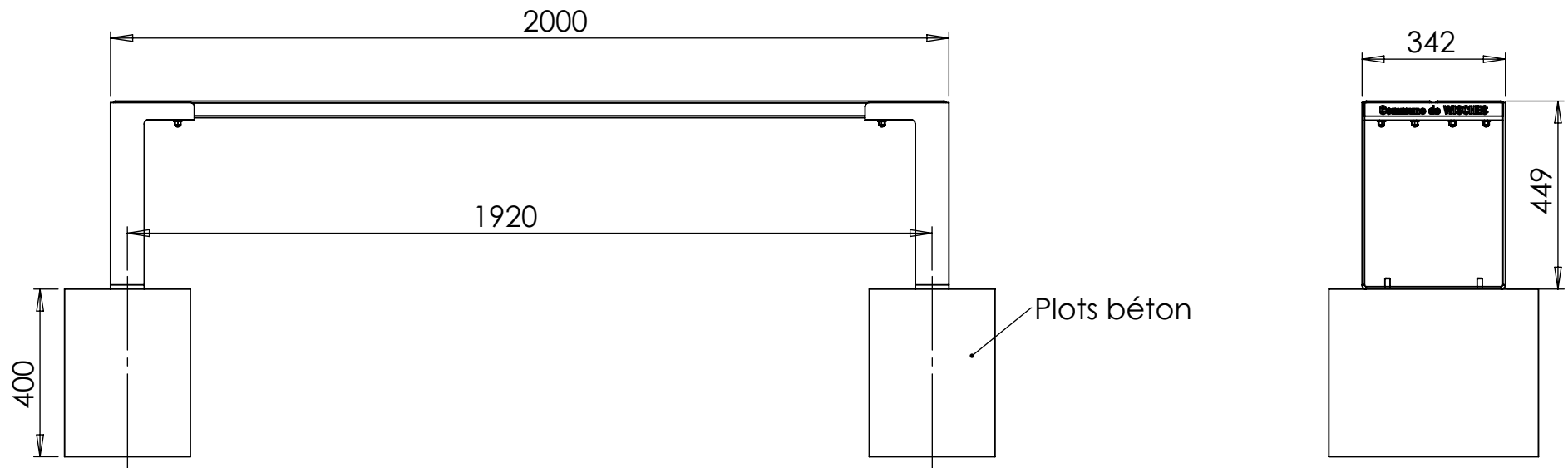
# KUBE

Date: 13/11/2024

Emplacement fichier:

C:\Users\rhimber\Documents\PLANS\Mobiliers urbains\MM130-Banquette\

Page: 1/2



Scellement par goujons d'ancrages (fourni)

Béton : 0.12m<sup>3</sup>  
(2 plots de 0.50x0.30 prof 0.40M)

Finition : Brut : Métalisée : Galvanisée : • Thermolaquée : •	MM130-Banquette KUBE Line-LT		
	Qté:	Echelle : 1:15 Format : A4	Matière: Poids:
RAL :	Emplacement fichier:		Page: 2/2

