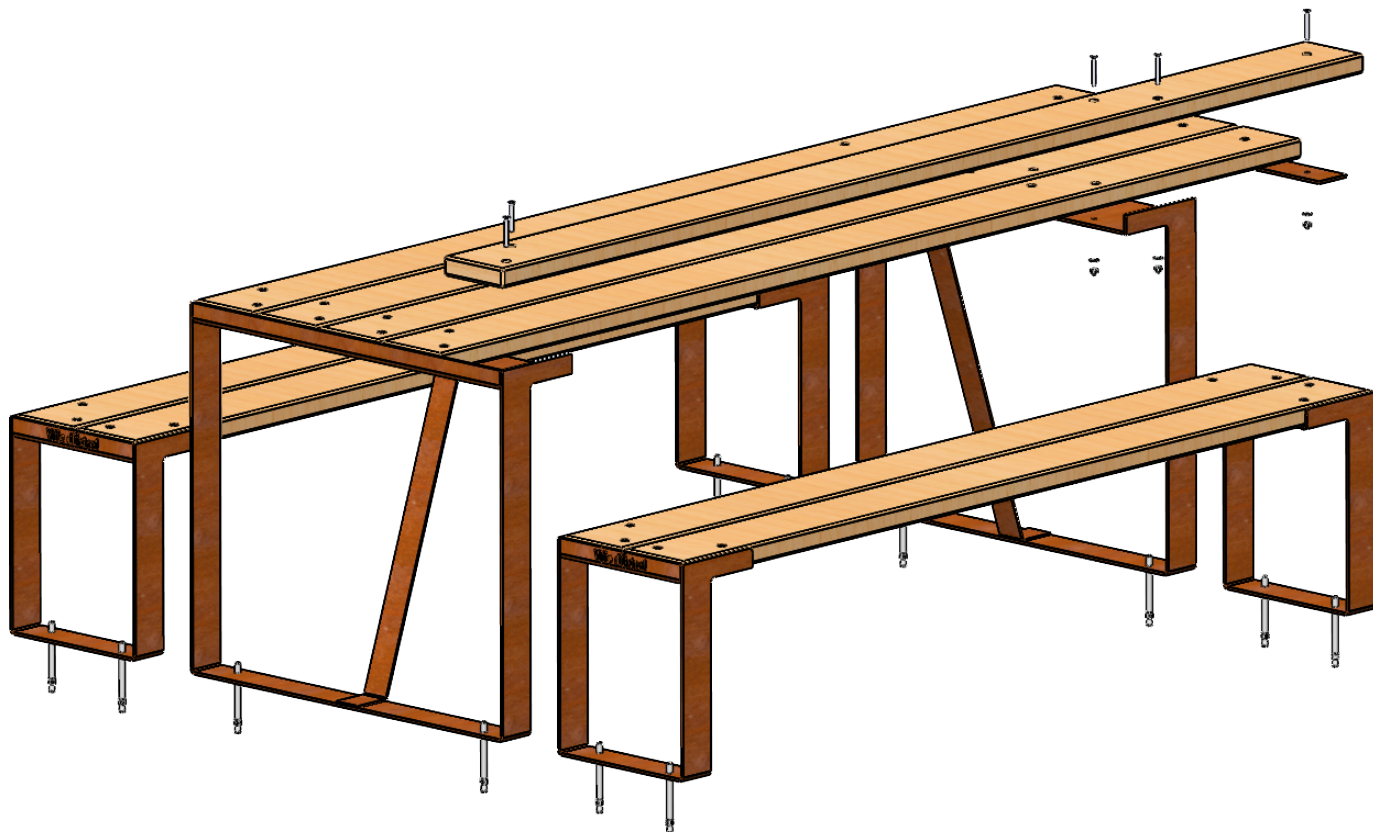


Référence : MM126 - Table PMR

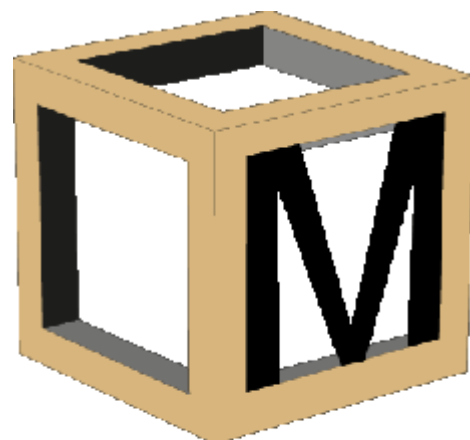


MM126-Table pique nique PMR-LT

Poids : 200 Kg

Dimensions :

Longueur : 2.50M
Largeur : 1.84M
Hauteur : 0.77M



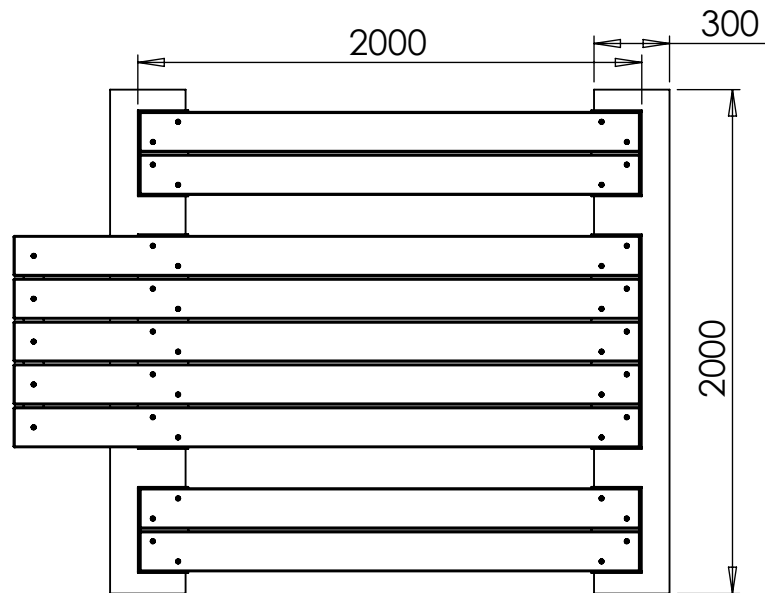
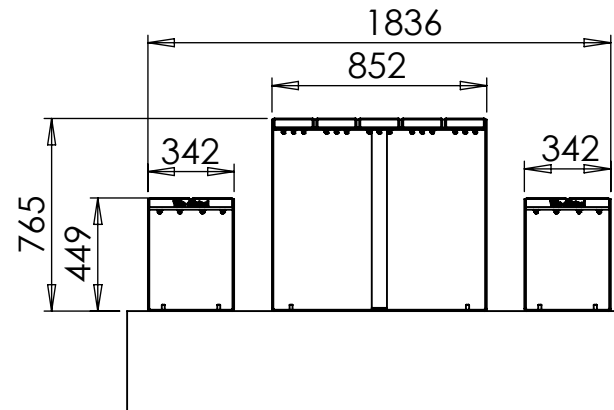
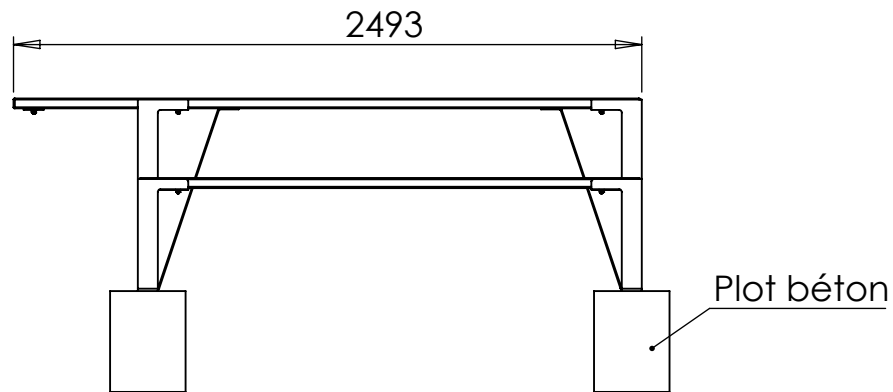
KUBE

Date: 11/09/2024

Emplacement fichier:

C:\Users\rhimber\Documents\PLANS\Mobiliers urbains\MM126-Table pique nique PMR\

Page: 1/3



Finition :
 Brut :
 Métallisée :
 Galvanisée : •
 Thermolaquée :

RAL :
 /

MM126-Table pique nique PMR-LT

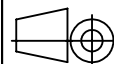
Qté:

Echelle : 1:30
 Format : A4

Matière:
 Poids:

Dessiné par: Romain.H
 Date: 11/09/2024

Ce plan est la propriété de MKUBE. Il ne peut être reproduit ni modifié sans autorisation.

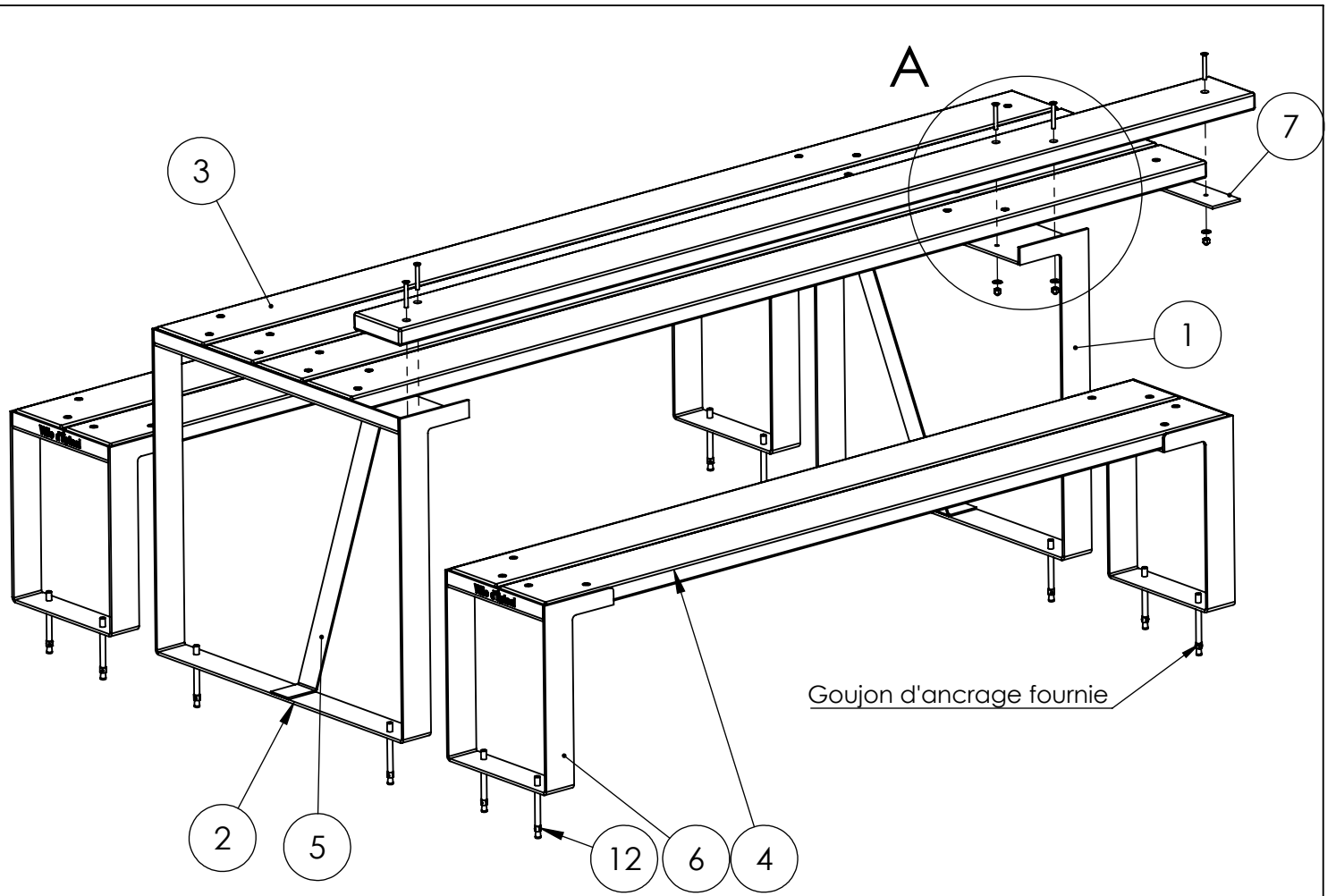


Emplacement fichier:

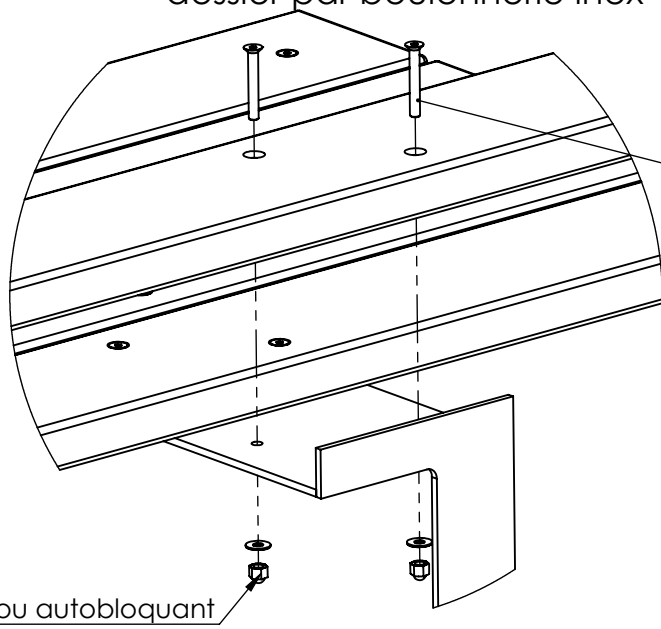
Page: 2/3

C:\Users\rhimber\Documents\PLANS\Mobiliers urbains\MM126-Table pique nique PMR





Assemblage des pieds et dossier par boulonnerie inox



Vis tête fraisé
(pas de surépaisseur)

Ecroû autobloquant

DÉTAIL A

ECHELLE 1 : 6

No. article	Nom de pièce	Qté
1	MM126-P001-Pied table PMR	1
2	MM125-P001-Pied table	1
3	MM126-P002-Lame	5
4	MM124-P003-Lame	4
5	MM126-P004-Renfort table	2
6	MM124-P001-Pied	4
7	Laser 0192	1
8	vis FHC acier zingué M8x35	41
9	Rondelle plate large Inox Ø8 (8.4x20x1.25)	41
10	Ecroû inox borgne frein M8	40
11	MM126-Réservations	1
12	Goujon d'ancrage M12	12

Finition :
Brut :
Métalisée :
Galvanisée : •
Thermolaquée :

RAL :
/

MM126-Table pique nique PMR-LT

Qté:

Echelle : 1:15
Format : A4

Matière:
Poids:

Dessiné par: Romain.H
Date: 11/09/2024

Ce plan est la propriété de MKUBE. Il ne peut être reproduit ni modifié sans autorisation.



Emplacement fichier:

C:\Users\rhimber\Documents\PLANS\Mobiliers urbains\MM126-Table pique nique PMR\

Page: 3/3

