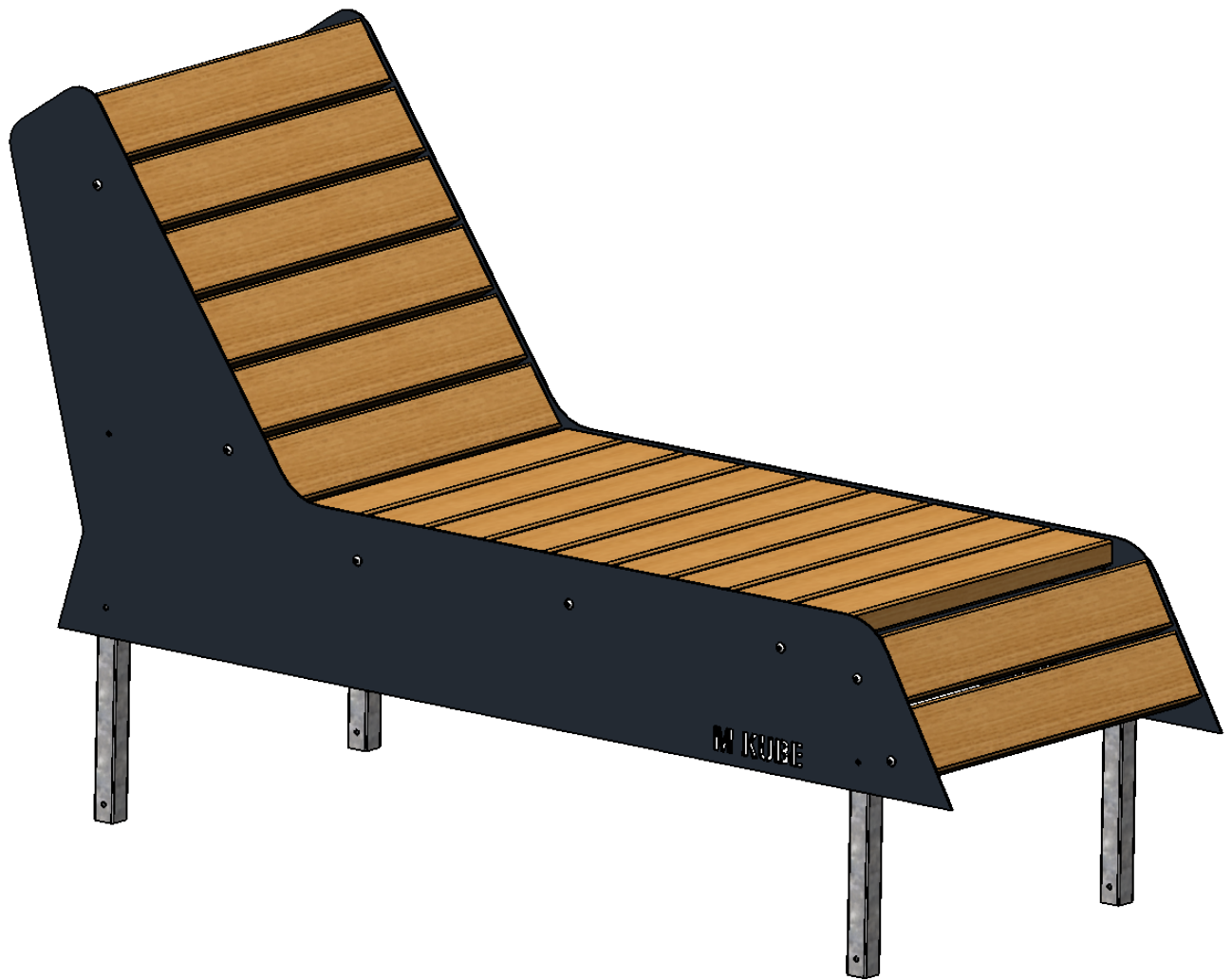


# Référence : MM122 - Chaise longue

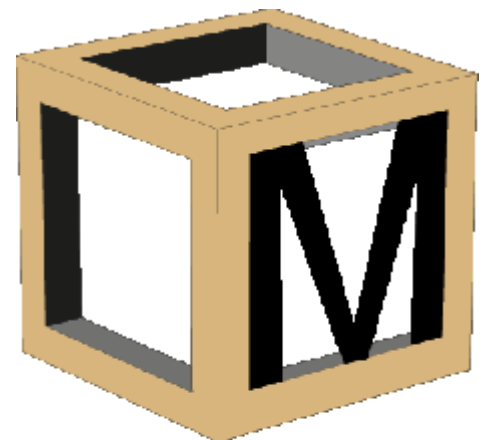


MM122-Chaise longue-LT

Poids : 131.33 Kg

### Dimensions :

Longueur : 2.02M  
Largeur : 0.73M  
Hauteur : 0.94M



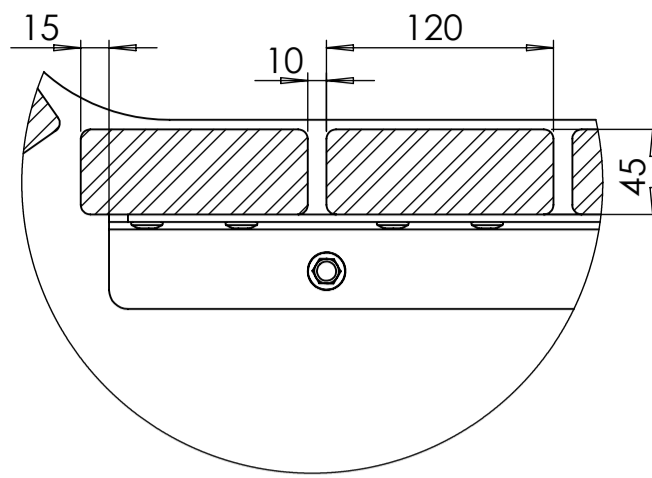
# KUBE

Date: 13/11/2024

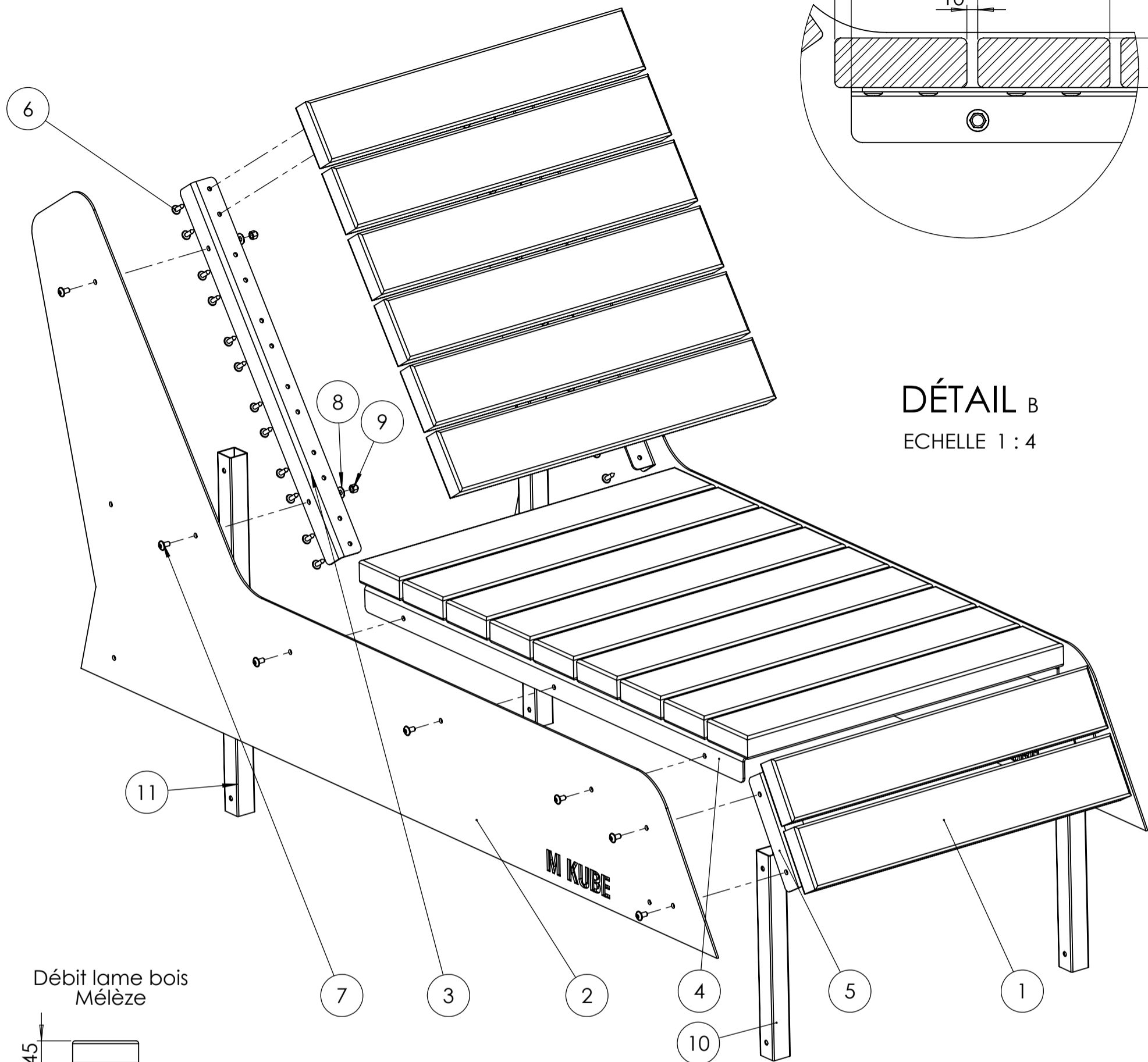
Emplacement fichier:

C:\Users\rhimber\Documents\PLANS\Mobiliers urbains\MM122-Chaise longue\

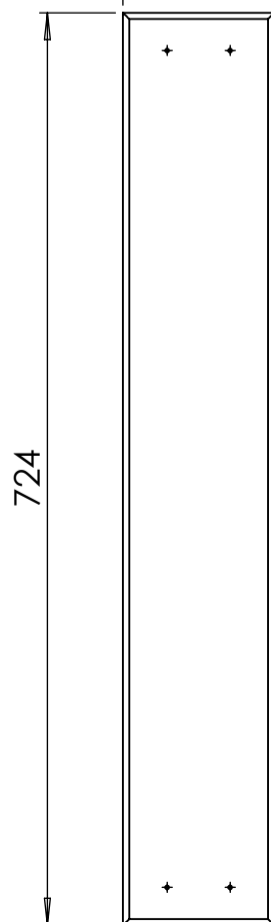
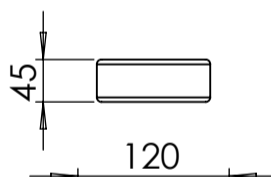
Page: 1/3



**DÉTAIL B**  
ECHELLE 1 : 4



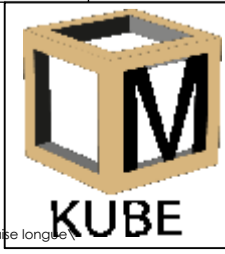
Débit lame bois  
Mélèze

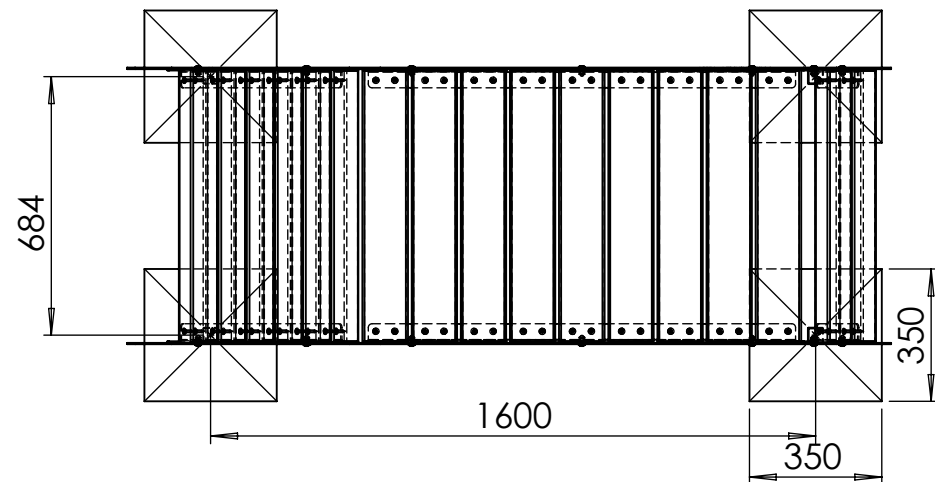
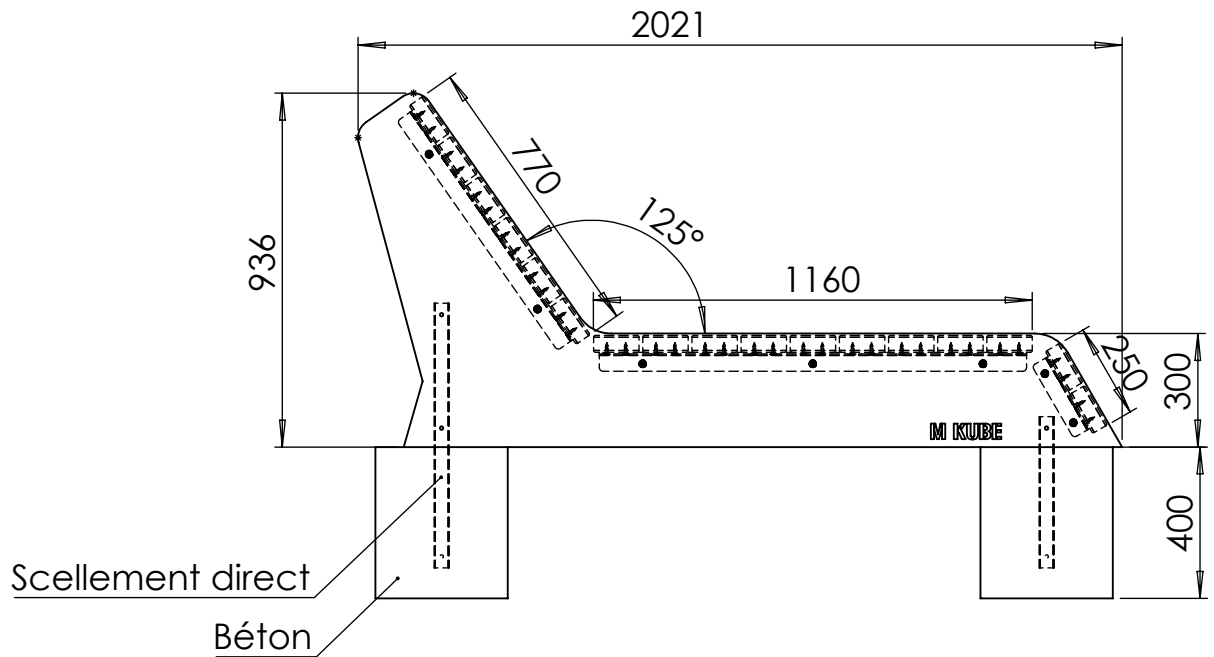
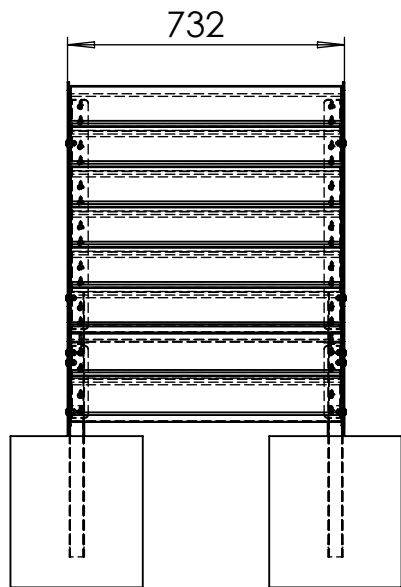


**x17**


No. article	Nom de pièce	Qté
1	MM122-P003-Lame bois	17
2	MM122-P001-Chassis	2
3	Laser 0162	2
4	Laser 0163	2
5	Laser 0164	2
6	Vis penture inox 6x30	68
7	Vis BHC Collerette M8x16	14
8	Rondelle plate acier zingué Ø8 (8.4x20x1.25)	14
9	Ecrou borgne acier zingué M8	14
10	MJScellement-P002	2
11	MJScellement-P001	2

Finition :		MM122-Chaise longue-LT	
Brut :	Quantité :	Echelle : 1:8	Matière:
Métalisée :	Format : A3	Poids: 131.33 kg	Dessiné par: Romain.H
Galvanisée :			Date: 13/11/2024
Thermolaquée :	Ce plan est la propriété de MKUBE. Il ne peut être reproduit ni modifié sans autorisation.		
RAL :	Emplacement fichier:	Page: 2/3	
/			





Béton : 0.2m<sup>3</sup>  
4 plots 0.35x0.35 prof 0.40M

Finition :		MM122-Chaise longue-LT			
Brut :					
Métalisée :		Qté:	Echelle : 1:20	Matière:	Dessiné par: Romain.H
Galvanisée :			Format : A4	Poids: 131.33 kg	Date: 13/11/2024
Thermolaquée :		Ce plan est la propriété de MKUBE. Il ne peut être reproduit ni modifié sans autorisation.			
RAL :			Emplacement fichier:		Page: 3/3
/			C:\Users\rhimber\Documents\PLANS\Mobiliers urbains\MM122-Chaise longue		

