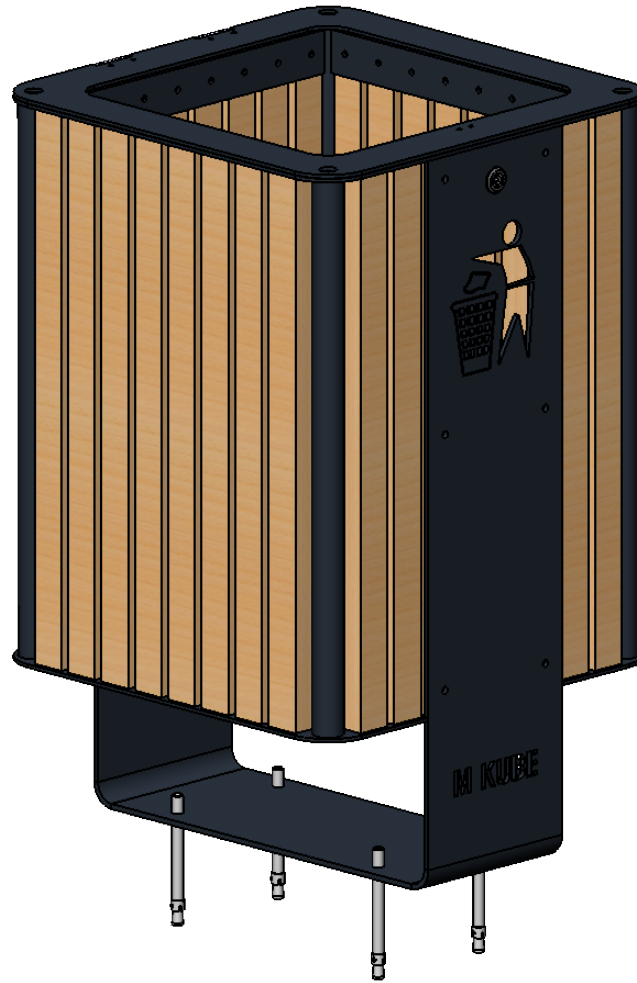


Référence : MM118 - Corbeille KUBE Line



MM118-Cobeille KUBE Line-LT

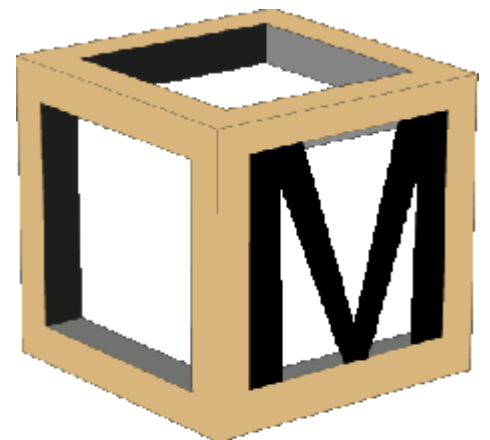
Poids : 60 Kg

Dimensions :

Longueur : 0.50M

Largeur : 0.50M

Hauteur : 0.81M



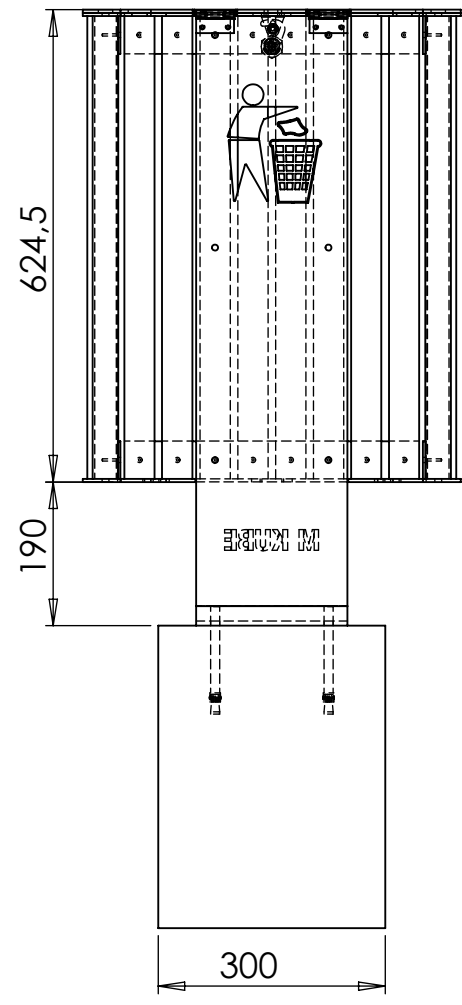
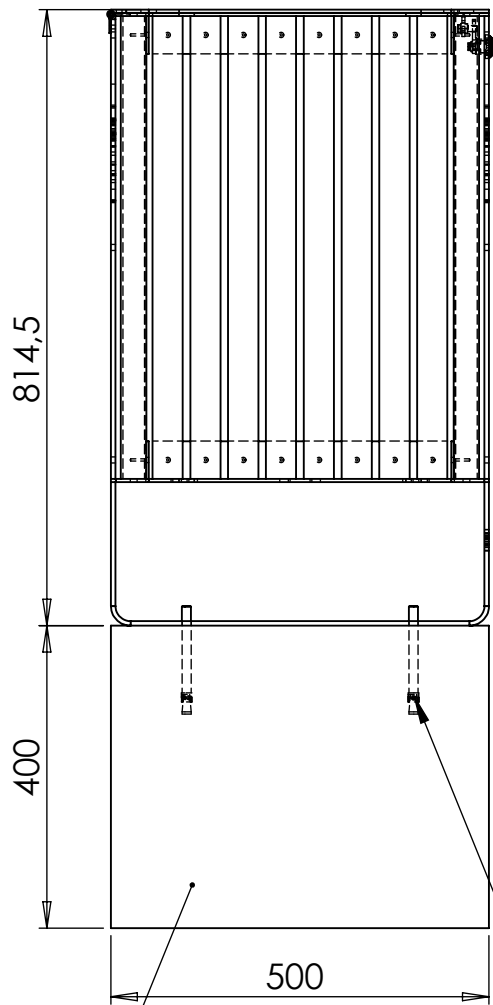
KUBE

Date: 13/11/2024

Emplacement fichier:

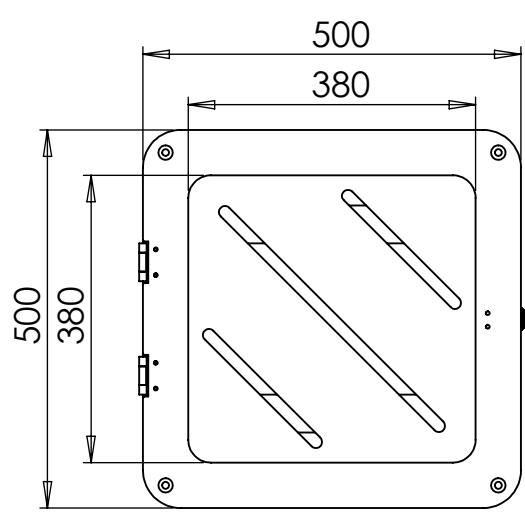
C:\Users\rhimber\Documents\PLANS\Mobiliers urbains\MM118-Corbeille KUBE Line\

Page: 1/2

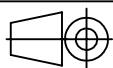


Plots béton

Scellement par goujons d'ancrages (fourni)



Béton : 0.06m³
1 plot de 0.50x0.30 prof 0.40M

Finition : Brut : Métalisée : Galvanisée : • Thermolaquée : •	MM118-Cobeille KUBE Line-LT		
	Qté:	Echelle : 1:10 Format : A4	Matière: Poids:
RAL :	<i>Ce plan est la propriété de MKUBE. Il ne peut être reproduit ni modifié sans autorisation.</i>		
	Emplacement fichier: C:\Users\rhimber\Documents\PLANS\Mobiliers urbains\MM118-Corbeille KUBE Line\		Page: 2/2

