

Référence : MM111 - Corbeille

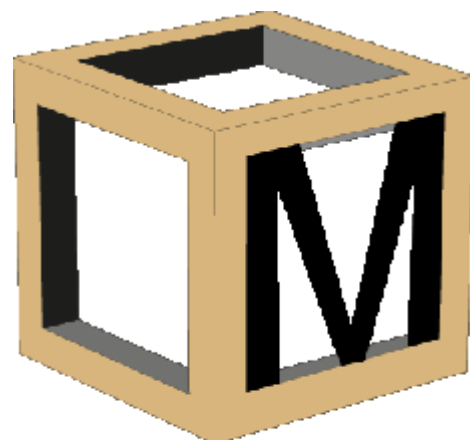


MM111-Corbeille-LT

Poids : 65 Kg

Dimensions :

Longueur : 0.44M
Largeur : 0.40M
Hauteur : 0.80M



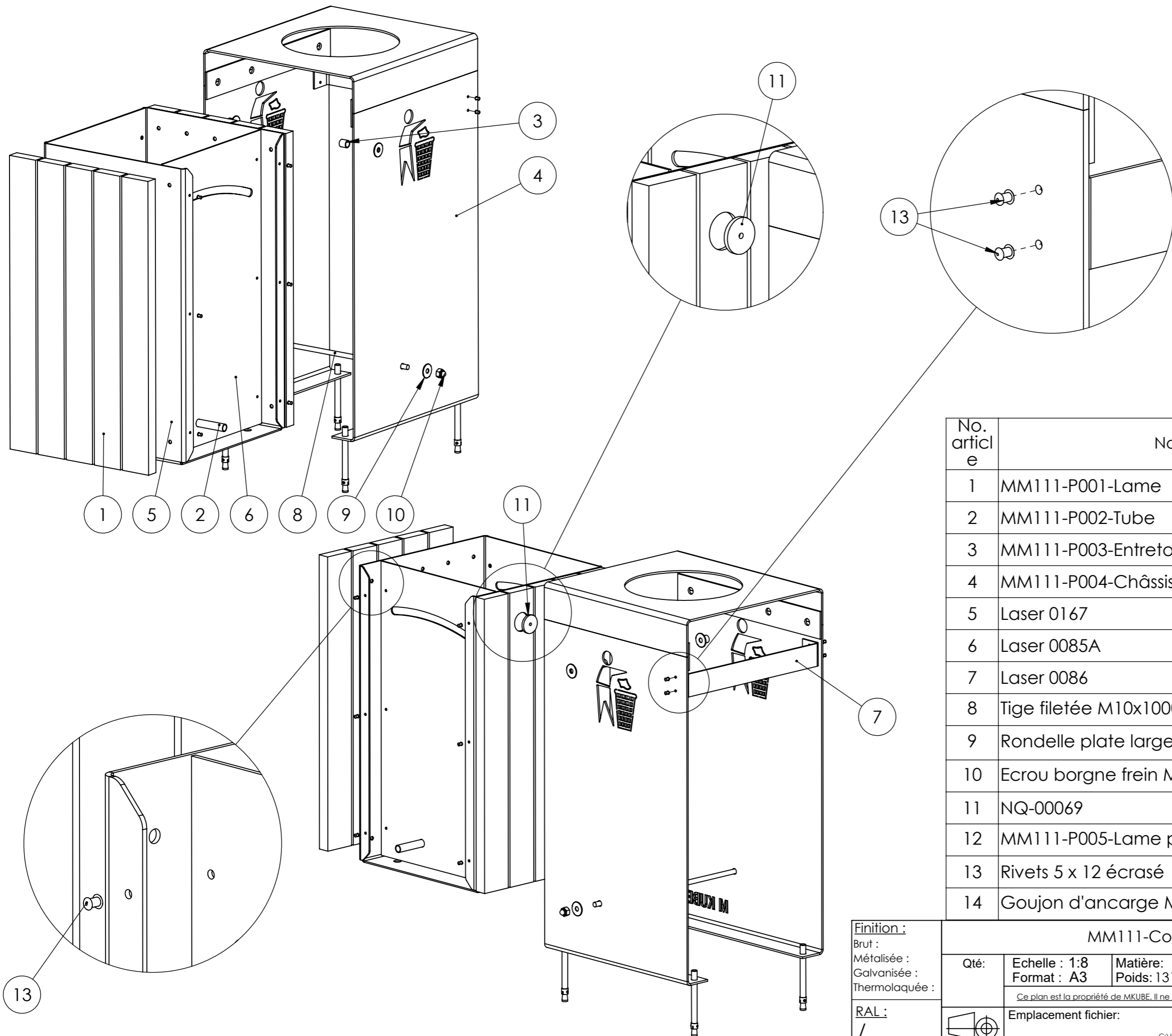
KUBE

Date: 04/09/2024



Emplacement fichier:

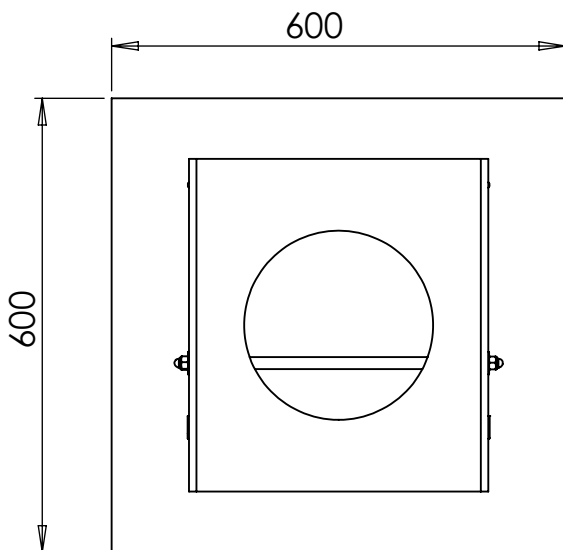
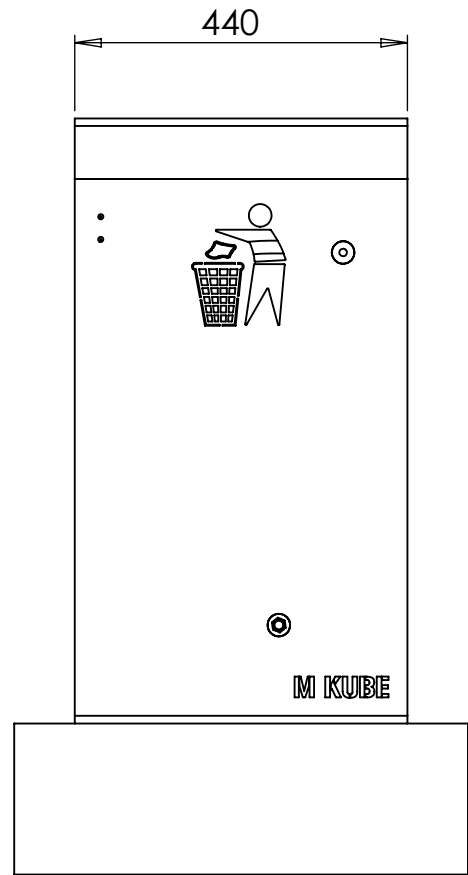
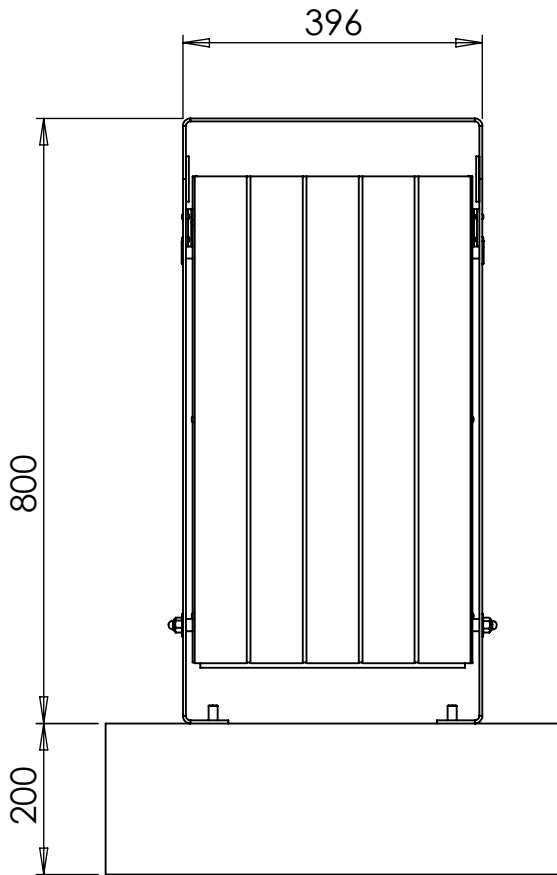
C:\Users\rhimber\Documents\PLANS\Mobiliers urbains\MM111-Corbeille\

Page: 1/3



No. article	Nom de pièce	Qté
1	MM111-P001-Lame	8
2	MM111-P002-Tube	1
3	MM111-P003-Entretoise	2
4	MM111-P004-Châssis	1
5	Laser 0167	1
6	Laser 0085A	2
7	Laser 0086	1
8	Tige filetée M10x1000<Brut d'usinage>	1
9	Rondelle plate large inox Ø10 (Ø10,5x30x1,5)	6
10	Ecrou borgne frein M10	2
11	NQ-00069	2
12	MM111-P005-Lame pour aimant	2
13	Rivets 5 x 12 écrasé	16
14	Goujon d'ancrage M12	4

Finition :		MM111-Corbeille-LT	
Brut :			
Métalisée :			
Galvanisée :			
Thermolaquée :			
RAL :			
/			
Qté:	Echelle : 1:8	Matière:	Dessiné par: Romain.H
	Format : A3	Poids: 131.53 kg	Date:04/09/2024
Ce plan est la propriété de MKUBE. Il ne peut être reproduit ni modifié sans autorisation.			
Emplacement fichier:			Page: 2/3
			
C:\Users\rhimber\Documents\PLANS\Mobiliers urbains\MM111-Corbeille\			



Plot béton : 0.08m³

Finition : Brut : Métalisée : Galvanisée : Thermolaquée : RAL : /	MM111-Corbeille-LT			
	Qté:	Echelle : 1:10 Format : A4	Matière: Poids: 131.53 kg	Dessiné par: Romain.H Date: 04/09/2024
	<small>Ce plan est la propriété de MKUBE. Il ne peut être reproduit ni modifié sans autorisation.</small>			
		Emplacement fichier: C:\Users\rhimber\Documents\PLANS\Mobiliers urbains\MM111-Corbeille\		Page: 3/3

