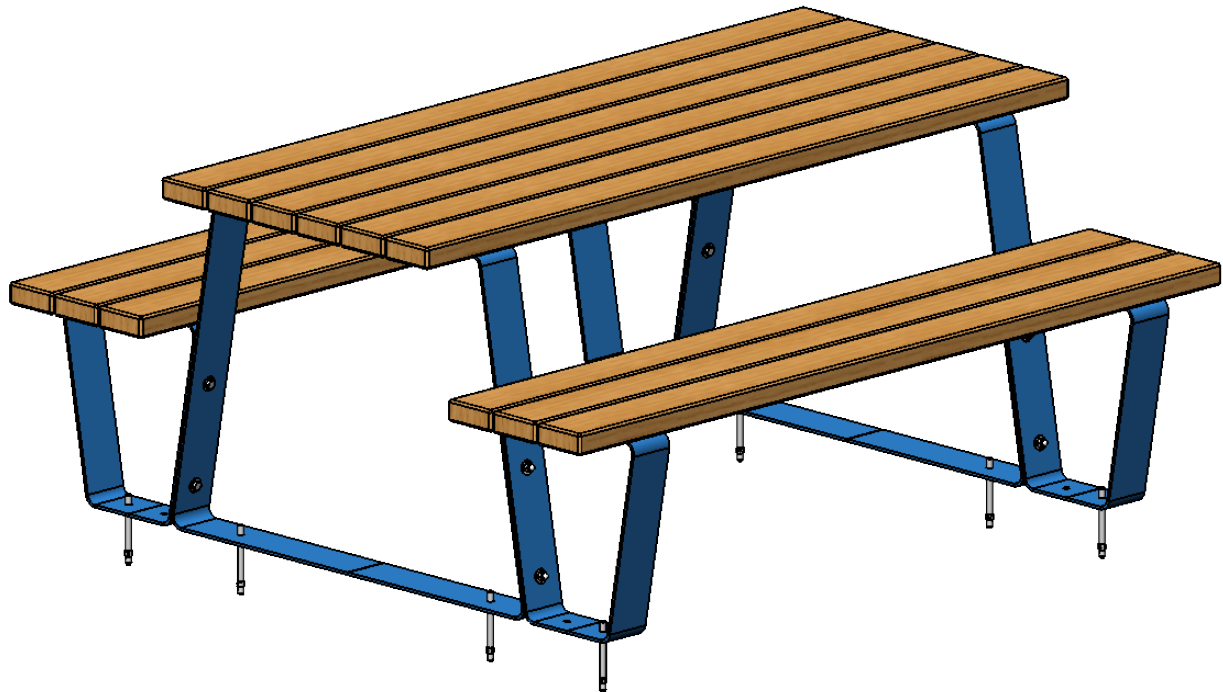


Référence : MM110 - Table

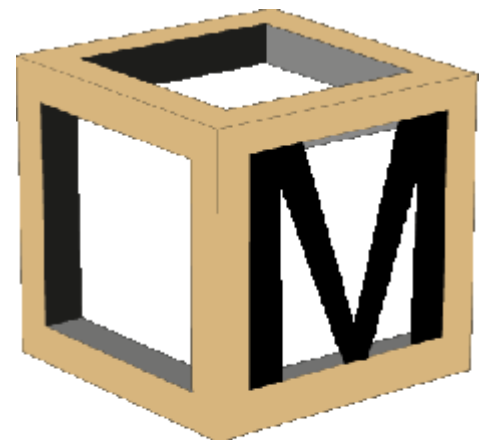


MM110-Table-LT

Poids : 143.57 Kg

Dimensions :

Longueur : 1.80M
Largeur : 1.60M
Hauteur : 0.78M



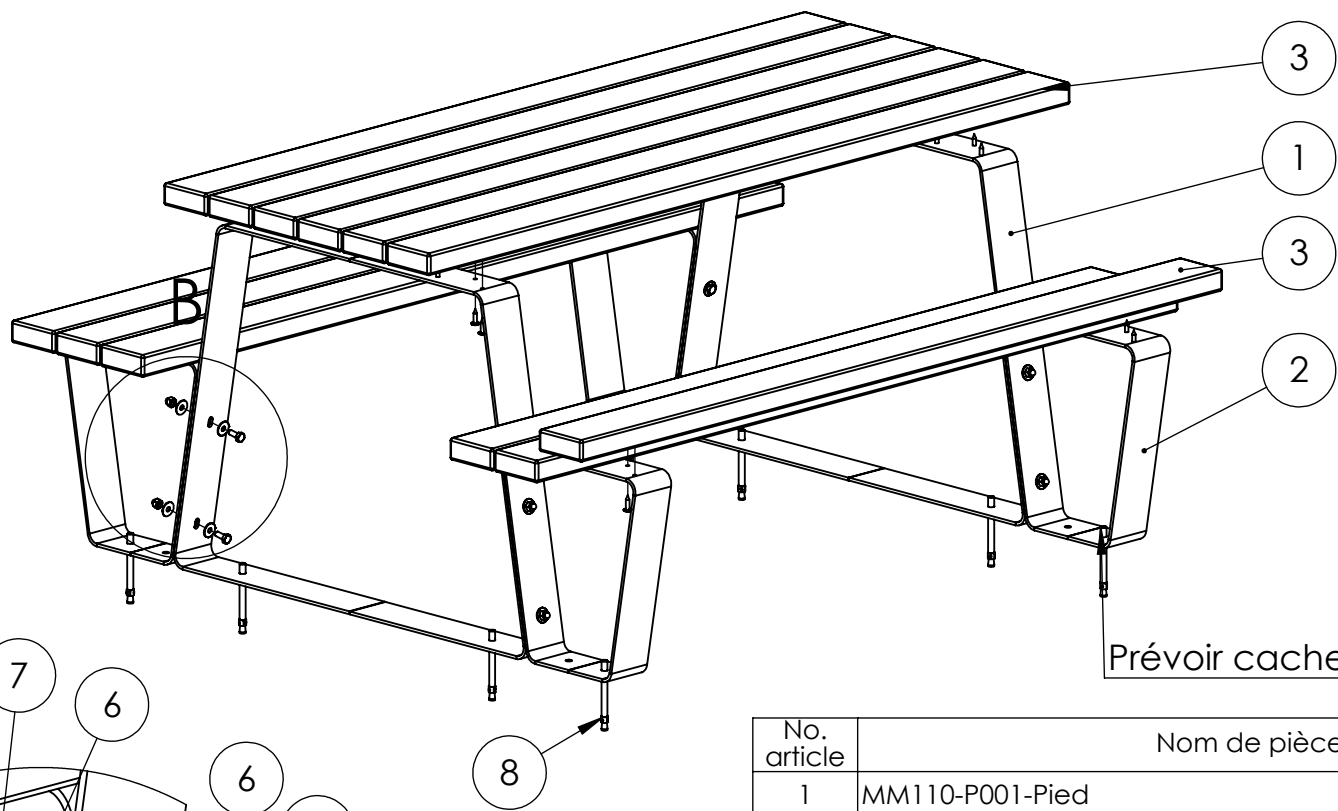
KUBE

Date: 15/10/2024

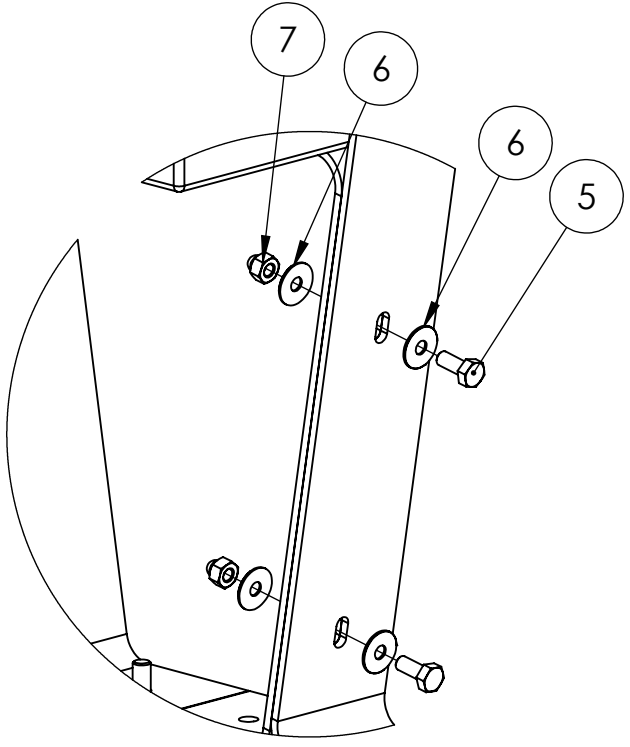
Emplacement fichier:

C:\Users\rhimber\Documents\PLANS\Mobiliers urbains\MM110-Table\

Page: 1/4

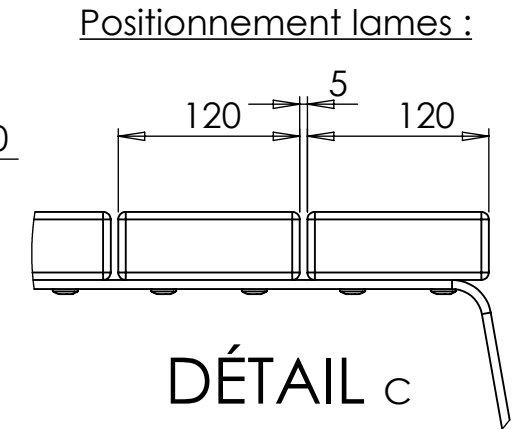
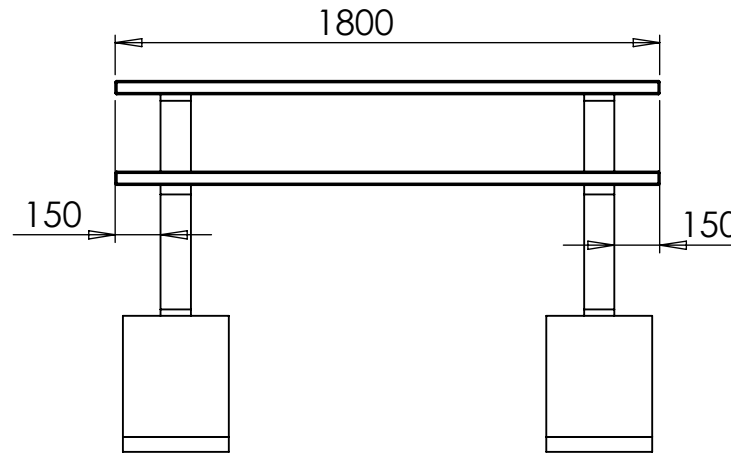
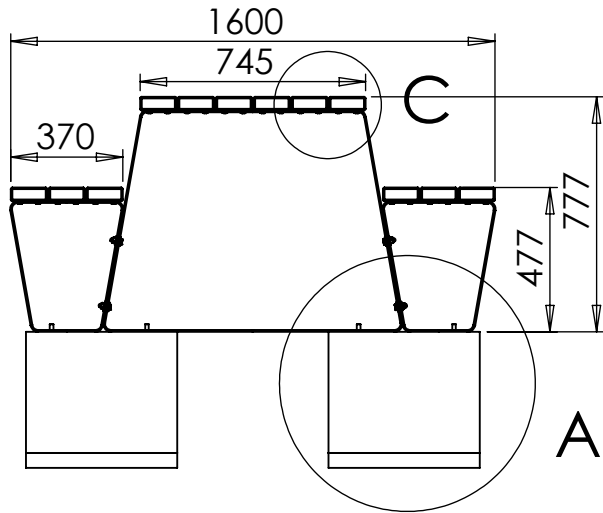


Prévoir cache écrou M12 sur les goujons

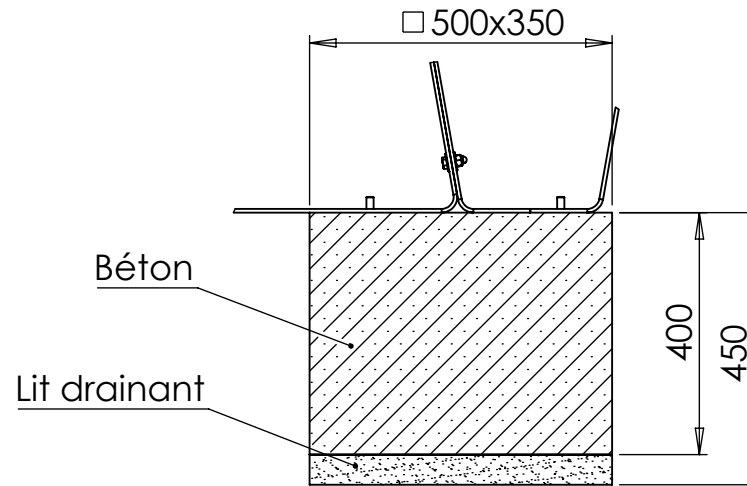
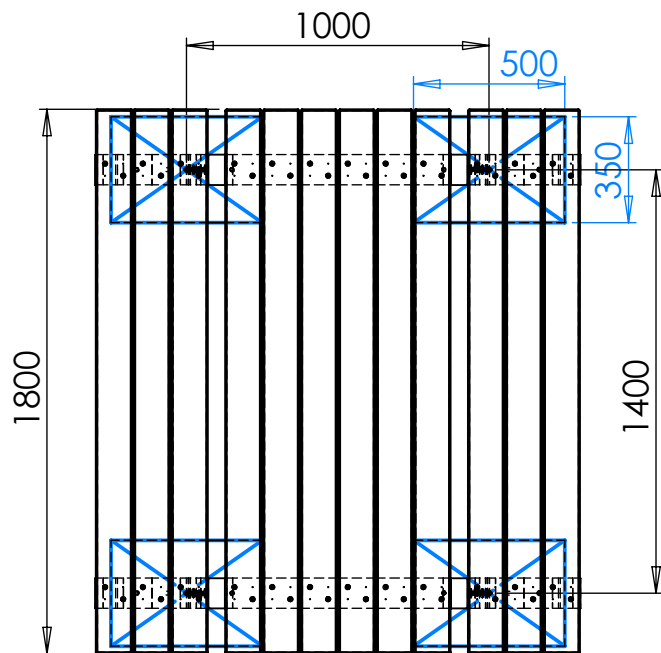


No. article	Nom de pièce	Qté
1	MM110-P001-Pied	2
2	MM108-P006-Pied	4
3	MM108-P002-Lame	12
4	Vis penture inox 6x30	48
5	Vis H Inox M10x30	8
6	Rondelle plate large inox Ø10 (Ø10,5x30x1,5)	16
7	Ecrou borgne frein M10	8
8	Goujon d'ancrage M12	8

Finition : Brut : Métalisée : Galvanisée : Thermolaquée :	MM110-Table-LT			 KUBE
	Qté:	Echelle : 1:50 Format : A4	Matière: Poids:	
RAL :	Emplacement fichier: C:\Users\rhimber\Documents\PLANS\Mobiliers urbains\MM110-Table\		Page: 2/4	
Ce plan est la propriété de MKUBE. Il ne peut être reproduit ni modifié sans autorisation.				

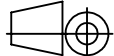


DÉTAIL C
ECHELLE 1 : 5

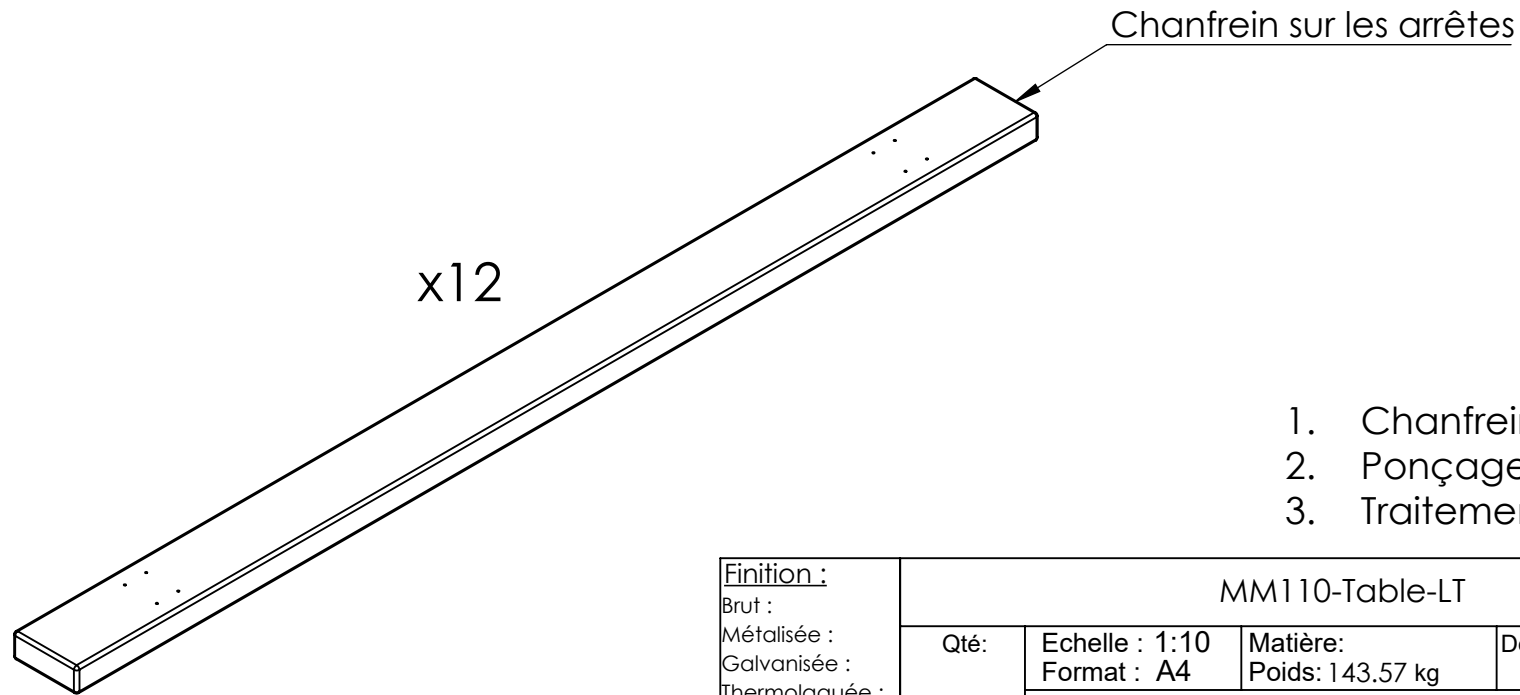
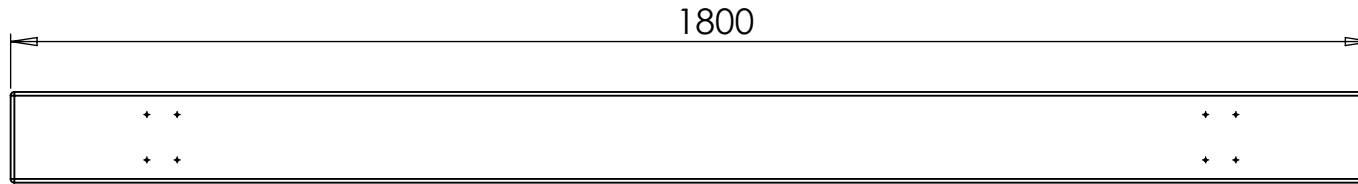
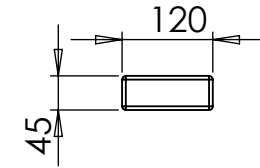
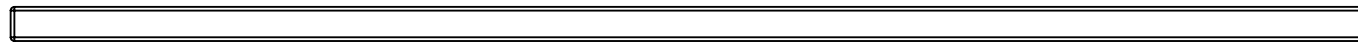


DÉTAIL A
ECHELLE 2 : 25

Béton : 0.23m³ (4plots)

Finition : Brut : Métallisée : Galvanisée : Thermolaquée :	MM110-Table-LT		
	Qté :	Echelle : 1:25 Format : A4	Matière: Poids:
RAL :			Page: 3/4
	Ce plan est la propriété de MKUBE. Il ne peut être reproduit ni modifié sans autorisation. Emplacement fichier: C:\Users\rhimber\Documents\PLANS\Mobiliers urbains\MM110-Table\		





1. Chanfreiner
2. Ponçage si nécessaire
3. Traitement autoclave des chants

Finition : Brut : Métalisée : Galvanisée : Thermolaquée :	MM110-Table-LT		
	Qté:	Echelle : 1:10 Format : A4	Matière: Poids: 143.57 kg
RAL :	Ce plan est la propriété de MKUBE. Il ne peut être reproduit ni modifié sans autorisation.		
		Emplacement fichier: C:\Users\rhimber\Documents\PLANS\Mobiliers urbains\MM110-Table\	Page: 4/4

