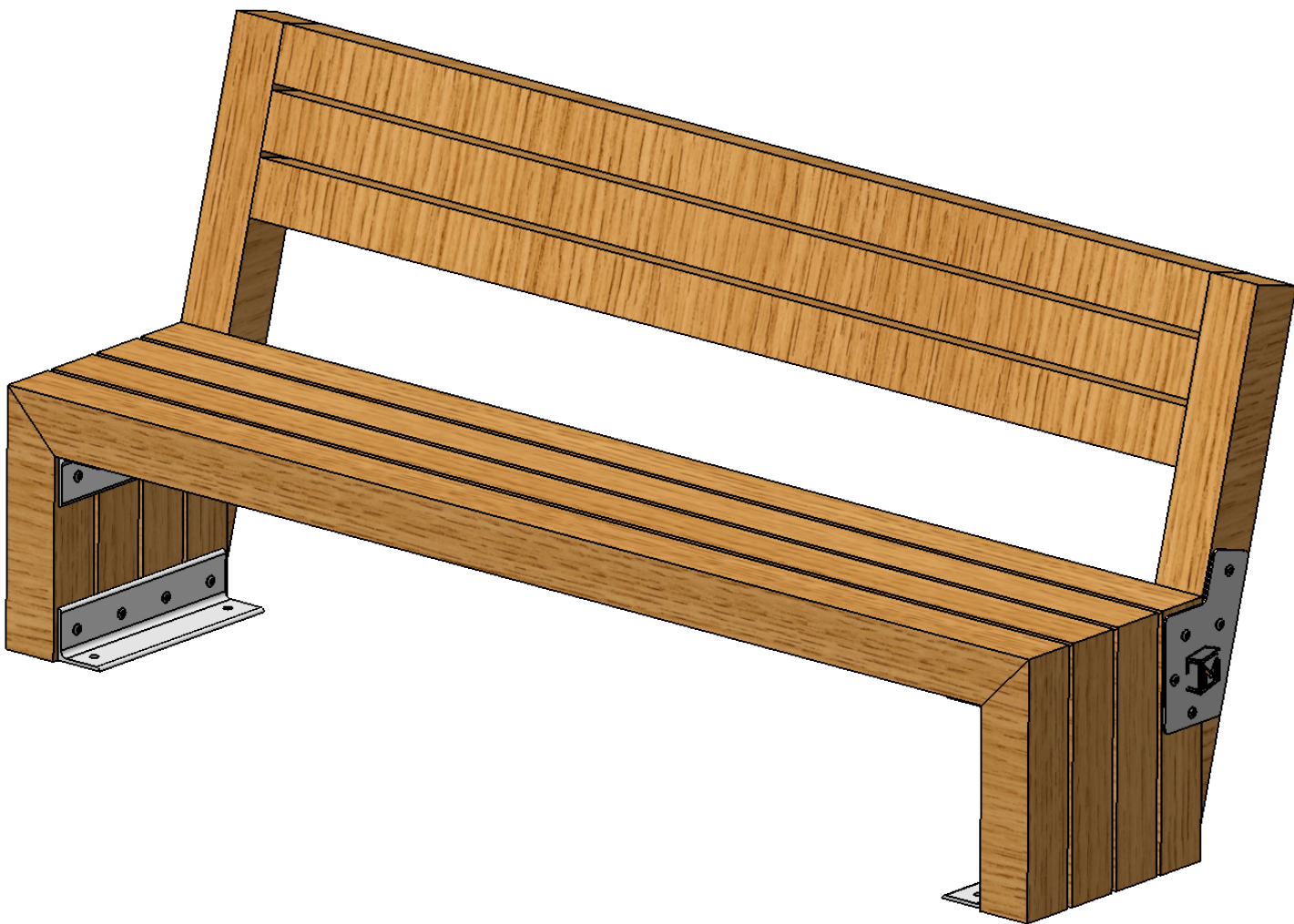


Référence : MM105 - Banc avec dossier

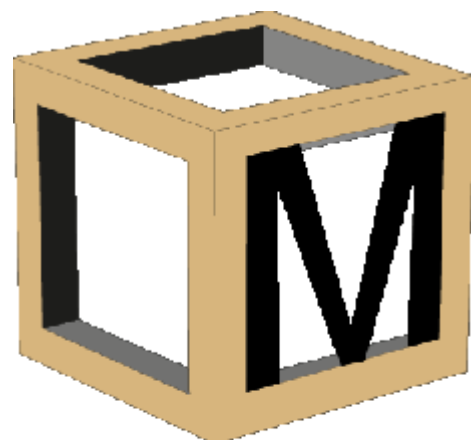


MM105-Banc avec dossier 1-LT

Poids : 261,38 Kg

Dimensions :

Longueur : 1.94M
Largeur : 0.6M
Hauteur : 0.86M



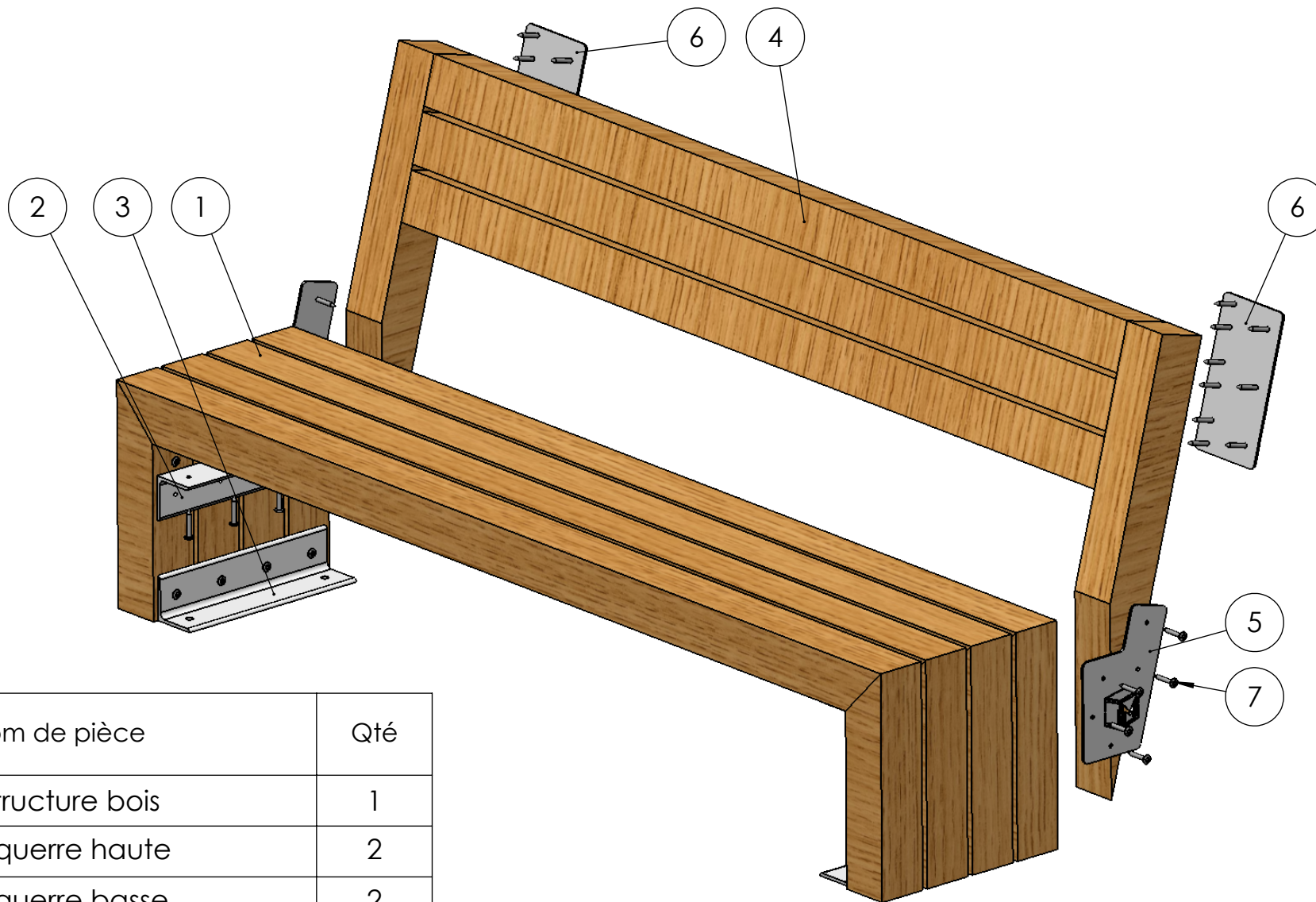
KUBE

Date: 06/06/2024


Emplacement fichier:

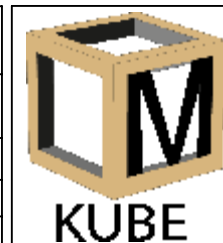
C:\Users\rhimber\Documents\PLANS\Mobiliers urbains\MM105-Banc avec dossier\

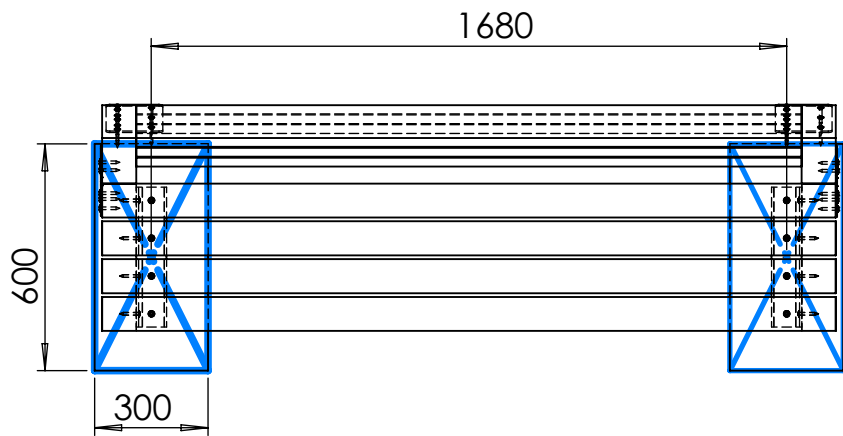
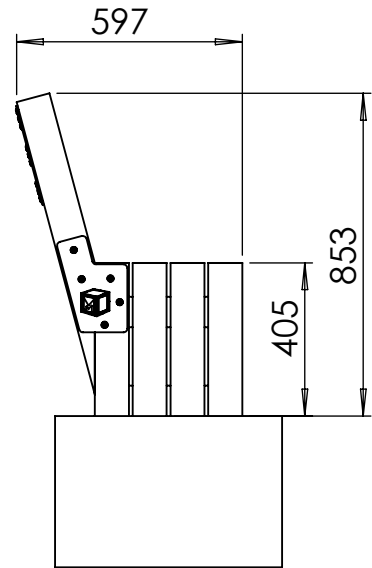
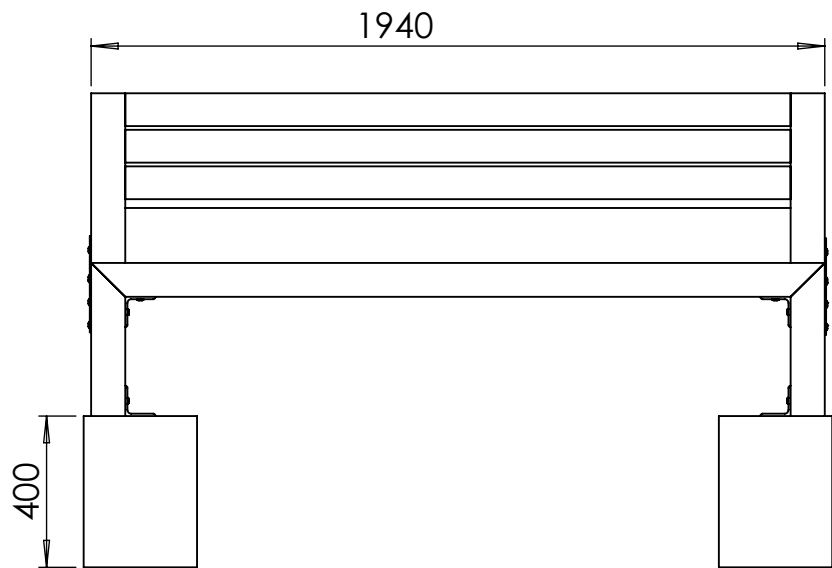
Page: 1/3



No. article	Nom de pièce	Qté
1	MM104-P001-Structure bois	1
2	MM104-P002-Equerre haute	2
3	MM104-P003-Equerre basse	2
4	MM105-P001-Dossier	1
5	Laser 0083	2
6	Laser 0132	2
7	Vis penture inox 6x50	76

MM105-Banc avec dossier 1-LT			
Qté:	Echelle : 1:10	Matière:	Dessiné par: Romain.H
	Format : A4	Poids: 261.38 kg	Date: 06/06/2024
<small>Ce plan est la propriété de MKUBE. Il ne peut être reproduit ni modifié sans autorisation.</small>			
	Emplacement fichier:		Page: 2/3
	C:\Users\rhumber\Documents\PLANS\Mobiliers urbains\MM105-Banc avec dossier\		





Plots béton : x2 - 0.15m³

MM105-Banc avec dossier 1-LT			
Qté:	Echelle : 1:20 Format : A4	Matière: Poids: 261.38 kg	Dessiné par: Romain.H Date: 06/06/2024
<small>Ce plan est la propriété de MKUBE. Il ne peut être reproduit ni modifié sans autorisation.</small>			
	Emplacement fichier:		Page: 3/3
	C:\Users\rhimber\Documents\PLANS\Mobiliers urbains\MM105-Banc avec dossier\		

