



ÉCHELLE HORIZONTALE

Parcours de santé



CONFORME
NF EN 16630



Alsace
FABRICATION
LOCALE

Dimensions

Totale : 3.14 x 1.14 m
Hauteur : 2.23 m

INFORMATIONS PRODUIT

Ossature	<ul style="list-style-type: none"> Structure en pin traité autoclave classe 4 marron section 120/120 Pièces métallique en acier galvanisé thermolaqué
Assemblage	Visserie acier galvanisé ou inox.

CARACTÉRISTIQUES



minimum
14 ans



x1

1 utilisateur



minimum
1,40 m



surface utile :
6.14 x 4.14

Le panneau sport expliquant l'exercice, est fourni avec l'agrès.

CARACTÉRISTIQUES TECHNIQUES

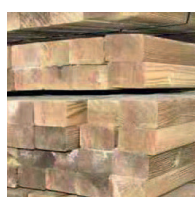
MATÉRIAUX

Acier galvanisé

L'ensemble de nos modules sont fabriqués avec un châssis métallique en partie basse. Cette technique permet d'éviter tout contact du bois avec le sol. Afin de garantir une excellente durée de vie, notre châssis métallique est galvanisé à chaud pour le protéger de la corrosion. Un thermolaquage est également appliqué pour renforcer la protection de l'acier.

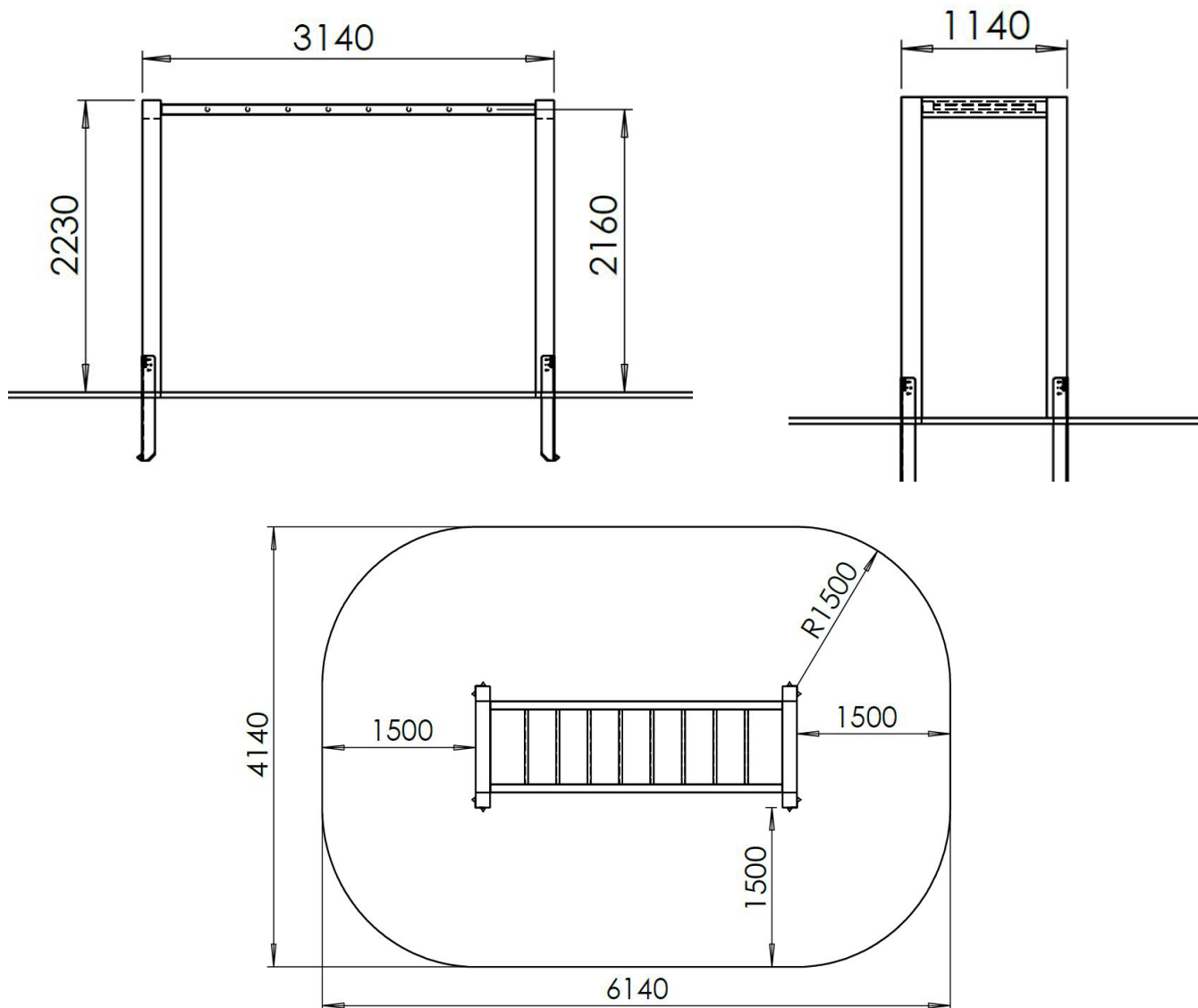
Pin classe 4

Le pin est une essence de bois bien connue permettant la conception de nombreux meubles et de structures extérieures, c'est l'un des bois les plus utilisés. Les bois classe 4, sont des bois qui peuvent être en contact permanent avec l'eau douce, ces bois sont davantage stabilisés ils sont imputrescibles.



PLANS/INFORMATIONS TECHNIQUES

Pose sur gazon entretenue ou terreau naturel autorisé



INFORMATIONS TECHNIQUES

Dimensions	3,14 x 1,14 x 2,23m (h)
Zone de sécurité	6,14 X 4,14m
Section de l'ossature	0,12 x 0,12 m
Options d'ancrage	Scellement direct : ✓ Fosse : ✓ Platines : ✓

INSTALLATION



1h



Assemblé



2



100 kg



Plots béton : 4

TRAITEMENT DE SURFACES

ACIER



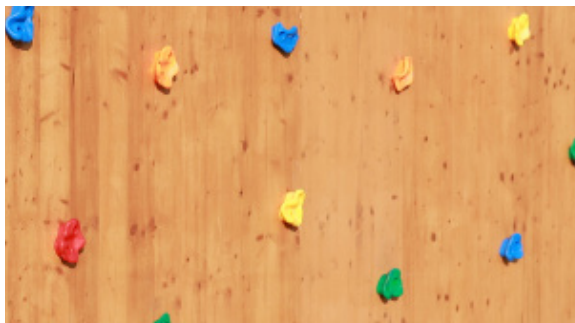
1 Galvanisation à chaud

L'acier est trempé dans un bain de zinc en fusion à une température entre 440° et 460°, assurant une protection contre la corrosion.

2 Thermolaquage

Procédé technique de revêtement qui consiste à pulvériser de la peinture poudre sur une surface métallique puis à la cuire dans un four. Il offre une protection renforcée de l'acier.

BOIS



1 Autoclave

Procédé de traitement du bois dans une citerne sous pression par imprégnation d'un produit de préservation. Ce traitement améliore la résistance et la durabilité du bois, il est idéal pour une utilisation extérieure.

2 Peinture

Mise en peinture du bois avant l'assemblage des modules.

SÉCURITÉ

Conçus et fabriqués dans nos ateliers, les modules M Kube répondent aux exigences des normes en vigueur NF EN 16630.

GARANTIES

Notre entreprise M Kube s'engage à choisir des matériaux de qualité et conformes aux normes actuelles. Nous nous engageons également en faveur de l'**environnement** et du **développement durable**.

Tous les bois utilisés sont **certifiés PEFC** et nous nous assurons constamment de la traçabilité des produits mis en oeuvre.

GARANTIES

							
Traitement du bois	Thermolaquage	Galvanisation	Acier Inoxydable	HPL/Dibond	Gazon synthétique	Vice de conception	Plastique recyclé
15 ANS	10 ANS	30 ANS	À VIE	30 ANS	8 ANS	10 ANS	20 ANS

*Ces garanties s'appliquent aux défauts de structure et sont entendues dans des conditions normales d'utilisation (Hors actes de vandalisme et utilisations abusives). Les dommages dus à un entretien défaillant ne sont pas pris en charge.