



KUBE MOD - MODÈLE C

Mobilier urbain



FABRICATION
LOCALE



Dimensions :

Totale : 1.80 x 1.16 m
Hauteur : 0.82 m

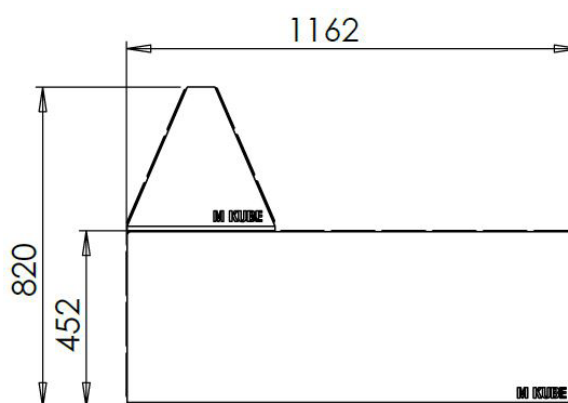
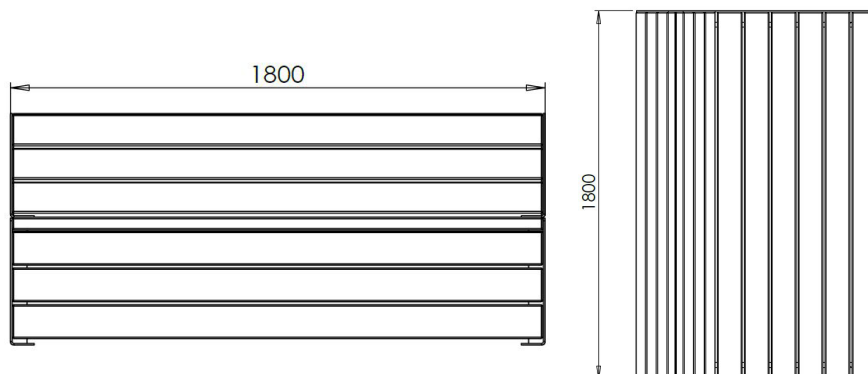
INFORMATIONS PRODUIT

Ossature

- Lames en Mélèze 120 x45
- Côtés en acier galvanisé thermolaqué (coloris RAL au choix).

Places

- 4 personnes.



INSTALLATION



2h



Assemblé



2



220 kg



Plots béton : 4

GARANTIES



Traitement
du bois
15 ANS



Thermolaquage
10 ANS



Galvanisation
30 ANS



Vice de
conception
10 ANS