



TABLE PIQUE-NIQUE PMR KUBE URBAN

Mobilier urbain

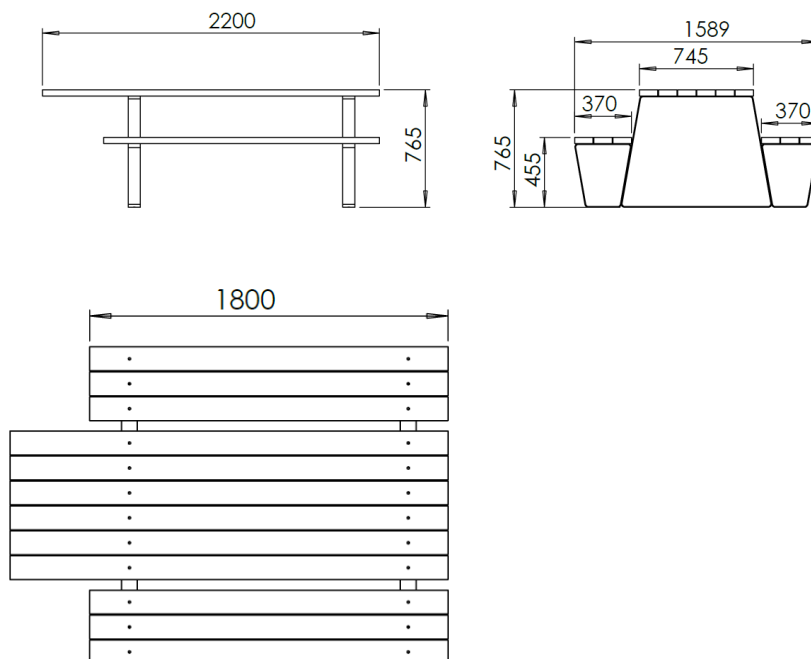


Dimensions :

Totale : 2,20 x 1,60 m
 Hauteur : 0,77 m
 Hauteur de l'assise : 0,46 m

INFORMATIONS PRODUIT

| | |
|----------|--|
| Ossature | <ul style="list-style-type: none"> Lames en pin traité autoclave classe 4 120x40. Pieds de table et bancs en acier galvanisé thermolaqué (coloris RAL au choix). |
| Table | <ul style="list-style-type: none"> 6 personnes + PMR. |



INSTALLATION



2h



Assemblé



2



90 kg



Plots béton : 4

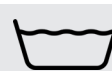
GARANTIES



Traitement du bois
15 ANS



Thermolaquage
10 ANS



Galvanisation
30 ANS



Vice de conception
10 ANS