

LA P'TITE MAISONNETTE

Structure jeux



CONFORME
NF EN 1176



Alsace
FABRICATION
LOCALE

Dimensions :

Totale : 3,51 x 2,12 m
Hauteur : 3,10 m

INFORMATIONS PRODUIT

Ossature	<ul style="list-style-type: none"> Structure porteuse en Douglas 120x120. Cabane en Douglas 90x90. Plancher en contreplaqué bouleau antidérapant.
Accessoires	<ul style="list-style-type: none"> 1 toboggan glissière en inox (hauteur 0,90 m), habillage en panneau HPL. 1 montée d'escalade oblique. 1 boulier en ABS.
Assemblage	<ul style="list-style-type: none"> Visserie en acier galvanisé ou inox.

CARACTÉRISTIQUES



2+



5 utilisateurs



1,00 m



7,10 x 4,60 m
32,70 m²

8 QUALITÉS LUDIQUES



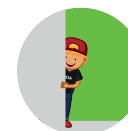
Glisser



Grimper



Imaginer



Se cacher



S'abriter



Rencontrer

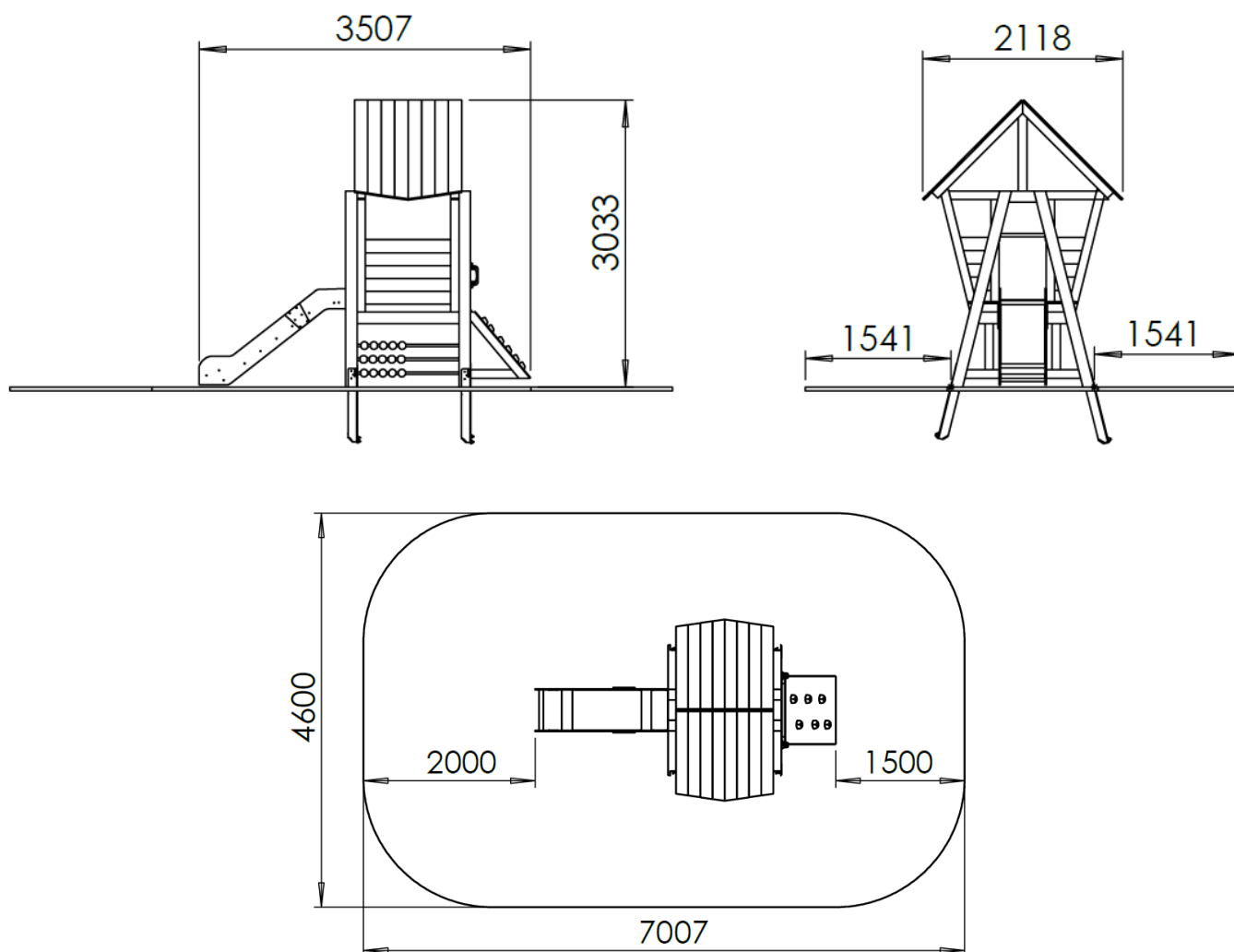


Échanger



Se détendre

PLANS/INFORMATIONS TECHNIQUES



INFORMATIONS TECHNIQUES

Dimensions	3,51 x 2,12 x 3,10 m (h)
Zone de sécurité	4,60 x 7,10 m 30,30 m ² (sol coulé) 32 m ² (mulch)
Options d'ancrage	Scellement direct : ✓ Fosse : ✓ Platines : ✓

INSTALLATION



1 jour



Pré-assemblé



2



800 kg



Plots béton : 5

CARACTÉRISTIQUES TECHNIQUES

MATÉRIAUX



Acier galvanisé

Afin de garantir une excellente durée de vie, nos accessoires sont galvanisés à chaud pour les protéger de la corrosion. Un thermolaquage est également appliqué pour renforcer la protection de l'acier.



Bois Douglas

Le Douglas est un bois de structure par excellence ! Issu de forêts gérées durablement en France, le Douglas est un bois aux teintes rosées à brun rougeâtre. Réputé pour sa durabilité naturelle, il contient beaucoup de résine ce qui le rend résistant aux insectes, tout en le rendant imprégnable.



Panneaux bouleau

Parfaitement adapté pour les aires de jeux, ce dernier est classé D4 (résistance extérieure aux intempéries maximale).

COMPOSANTS



Visseries

Pour une excellente durée de vie, nous utilisons de la visserie de haute qualité, entièrement en acier galvanisé ou en inox. Permet de résister à la corrosion et d'assurer la solidité de nos M Kube.

SOLS



Mulch

Nos copeaux sont 100% naturels et normés (NF EN 1176-1 et EN 1177). Ce sol amortissant, écologique et naturel s'intègre tant en zone rurale qu'urbaine.



Sol coulé en EPDM

Mélange de granulats de caoutchouc et de résine polyuréthane, le sol souple EPDM est un sol amortissant. Un grand choix de coloris permet d'allier design et sécurité.

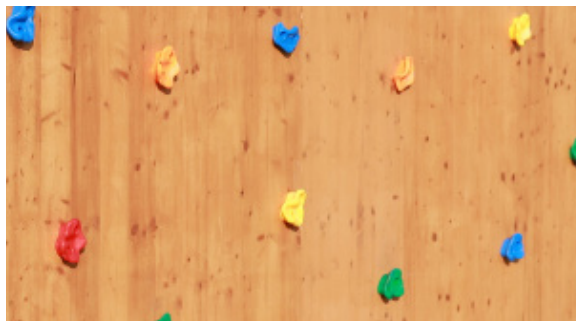
TRAITEMENT DE SURFACES

ACIER



- 1 Galvanisation à chaud**
L'acier est trempé dans un bain de zinc en fusion à une température entre 440° et 460°, assurant une protection contre la corrosion.
- 2 Thermolaquage**
Procédé technique de revêtement qui consiste à pulvériser de la peinture poudre sur une surface métallique puis à la cuire dans un four. Il offre une protection renforcée de l'acier.

BOIS



- 1 Autoclave**
Procédé de traitement du bois dans une citerne sous pression par imprégnation d'un produit de préservation. Ce traitement améliore la résistance et la durabilité du bois, il est idéal pour une utilisation extérieure.
- 2 Peinture**
Mise en peinture du bois avant l'assemblage des modules.

SÉCURITÉ

Conçus et fabriqués dans nos ateliers, les modules M KUBE répondent aux exigences des normes en vigueur NF EN 1176.

GARANTIES

Notre entreprise M Kube s'engage à choisir des matériaux de qualité et conformes aux normes actuelles. Nous nous engageons également en faveur de l'**environnement** et du **développement durable**.

Tous les bois utilisés sont **certifiés PEFC** et nous nous assurons constamment de la traçabilité des produits mis en oeuvre.

GARANTIES

Traitement du bois	Thermolaquage	Galvanisation	Acier Inoxydable	HPL/Dibond	Gazon synthétique	Vice de conception	Plastique recyclé
15 ANS	10 ANS	30 ANS	À VIE	30 ANS	8 ANS	10 ANS	20 ANS

*Ces garanties s'appliquent aux défauts de structure et sont entendues dans des conditions normales d'utilisation (Hors actes de vandalisme et utilisations abusives). Les dommages dus à un entretien défaillant ne sont pas pris en charge.