

# LA SAVANE TROPICALE

## Structure jeux



CONFORME  
NF EN 1176



Alsace  
FABRICATION  
LOCALE



### Dimensions :

Totale : 6.40x 2.29m  
Hauteur : 3.19m

## INFORMATIONS PRODUIT

Ossature	<ul style="list-style-type: none"> <li>Structure en pin classe 4 traité autoclave brun section 90/90</li> <li>Bardage ajouré en pin classe 4 traité autoclave brun section 60/80</li> <li>Plancher en panneau bouleau anti-dérapant</li> <li>Toit et habillage en panneau HPL</li> </ul>
Accessoires	<ul style="list-style-type: none"> <li>1 escalier</li> <li>1 montée avec prises d'escalade</li> <li>1 pont en corde</li> <li>1 toboggan en HDPE, hauteur 1.20m</li> <li>1 mât pompier en inox</li> <li>1 boulier en ABS</li> </ul>
Assemblage	<ul style="list-style-type: none"> <li>Visserie acier galvanisée ou inox</li> </ul>

## CARACTÉRISTIQUES



3+



20 utilisateurs



1.20m



9.79 x 5.29m

## 11 QUALITÉS LUDIQUES



Glisser



Grimper



Imaginer



Équilibre



Se cacher



Réfléchir



S'abriter



Rencontrer



Échanger

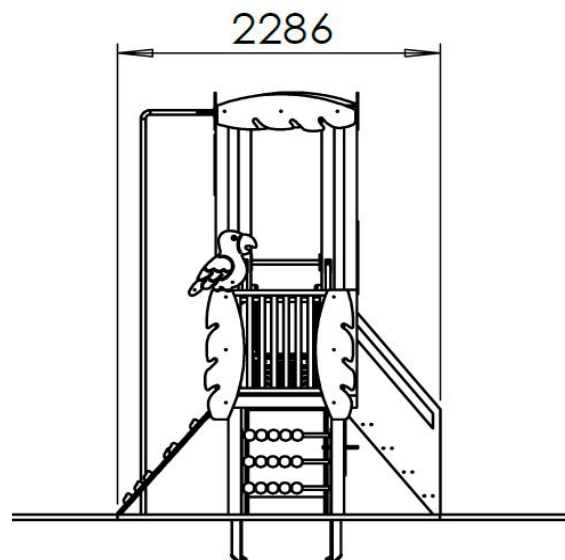
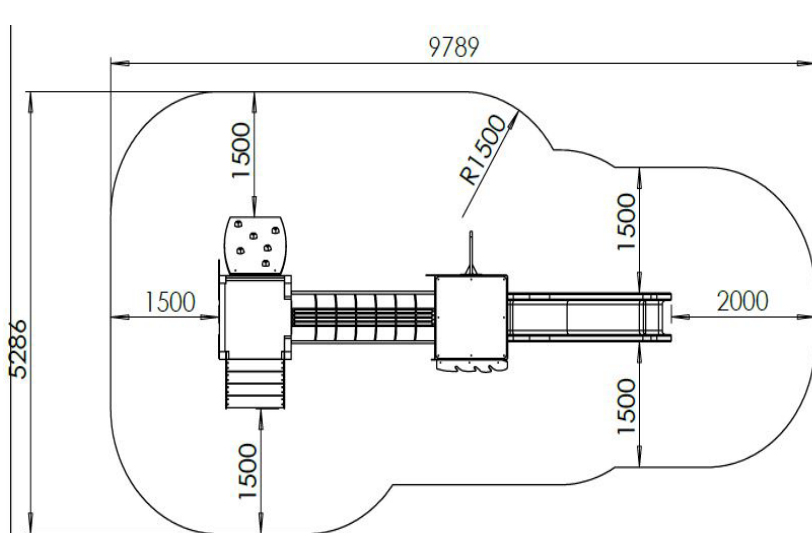
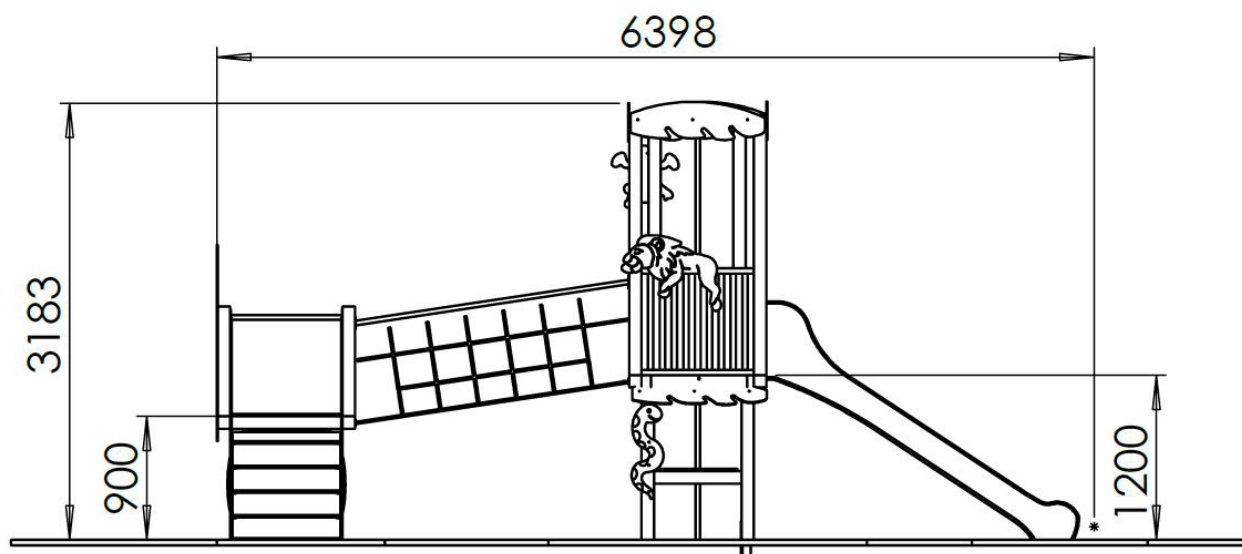


Se détendre



Manipuler

# PLANS/INFORMATIONS TECHNIQUES



## INFORMATIONS TECHNIQUES

Dimensions	6.40 x 2.29 x 3.19 m (h)
Hauteur plancher	1.20m
Zone de sécurité	9.79 x 5.29m 42.5 m <sup>2</sup> (sol coulé) 46m <sup>2</sup> (mulch)
Options d'ancrage	Scellement direct : ✓ Fosse : ✓ Platines : ✓

## INSTALLATION



2 jours



Pré-assemblé



2



1000 kg



Plots béton : 14

# CARACTÉRISTIQUES TECHNIQUES

## MATÉRIAUX



### Acier galvanisé

L'ensemble de nos modules sont fabriqués avec un châssis métallique en partie basse. Cette technique permet d'éviter tout contact du bois avec le sol.

Afin de garantir une excellente durée de vie, notre châssis métallique est galvanisé à chaud pour le protéger de la corrosion. Un thermolaquage est également appliqué pour renforcer la protection de l'acier.



### Panneau bouleau

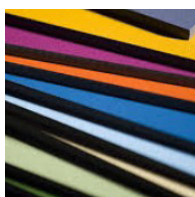
Par-dessus notre châssis métallique, nous installons un panneau en bouleau anti-dérapant.

Parfaitement adapté pour les aires de jeux, ce dernier est classé D4 (résistance extérieure aux intempéries maximale).



### Pin classe 4

Le pin est une essence de bois bien connue permettant la conception de nombreux meubles et de structures extérieures, c'est l'un des bois les plus utilisés. Les bois classe 4, sont des bois qui peuvent être en contact permanent avec l'eau douce, ces bois sont davantage stabilisés ils sont imputrescibles.



### Panneaux HPL

Nous utilisons du panneau HPL pour la réalisation de nos gardes corps, nos montées d'escalade ou par petite touche afin d'apporter de la couleur à nos modules.

Anti-UV, hydrofuge, résistant aux chocs, aux rayures et même au feu ! Le panneau HPL c'est l'assurance d'une solution fiable et durable.

## COMPOSANTS



### Filets et cordages

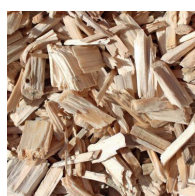
Nous utilisons des filets et des cordages qui sont fabriqués en polypropylène et hautement résistants. Les cordages sont en câble hercule composé de polypropylène et de torons en acier. Résistant aux UV et à l'abrasion, nos cordages offrent un réel confort d'utilisation.



### Visseries

Pour une excellente durée de vie, nous utilisons de la visserie de haute qualité, entièrement en acier galvanisé ou en inox. Permet de résister à la corrosion et d'assurer la solidité de nos M Kube.

## SOLS



### Mulch

Nos copeaux sont 100% naturels et normés (NF EN 1176-1 et EN 1177). Ce sol amortissant, écologique et naturel s'intègre tant en zone rurale qu'urbaine.



### Sol coulé en EPDM

Mélange de granulats de caoutchouc et de résine polyuréthane, le sol souple EPDM est un sol amortissant.

Un grand choix de coloris permet d'allier design et sécurité.

## TRAITEMENT DE SURFACES

### ACIER



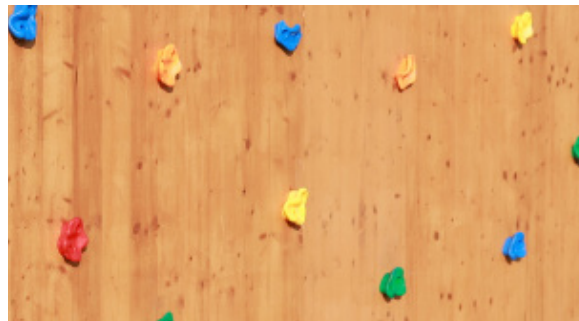
#### 1 Galvanisation à chaud

L'acier est trempé dans un bain de zinc en fusion à une température entre 440° et 460°, assurant une protection contre la corrosion.

#### 2 Thermolaquage

Procédé technique de revêtement qui consiste à pulvériser de la peinture poudre sur une surface métallique puis à la cuire dans un four. Il offre une protection renforcée de l'acier.

### BOIS



#### 1 Autoclave

Procédé de traitement du bois dans une citerne sous pression par imprégnation d'un produit de préservation. Ce traitement améliore la résistance et la durabilité du bois, il est idéal pour une utilisation extérieure.

#### 2 Peinture

Mise en peinture du bois avant l'assemblage des modules.

## SÉCURITÉ

Conçus et fabriqués dans nos ateliers, les modules M Kube répondent aux exigences des normes en vigueur NF EN 1176.

## GARANTIES

Notre entreprise M Kube, s'engage à choisir des matériaux de qualité et conformes aux normes actuelles. Nous nous engageons également en faveur de l'**environnement** et du **développement durable**. Tous les bois utilisés sont **certifiés PEFC** et nous nous assurons constamment de la traçabilité des produits mis en oeuvre.

\*Ces garanties s'appliquent aux défauts de structure et sont entendues dans des conditions normales d'utilisation (Hors actes de vandalisme et utilisations abusives). Les dommages dus à un entretien défectueux ne sont pas pris en charge.

### GARANTIES

<b>3 ANS</b>	Cordages Toboggans en HDPE
<b>10 ANS</b>	Structure bois Thermolaquage Panneaux HPL et dibond
<b>30 ANS</b>	Acier galvanisé Pièces en inox Membrane EPDM