



PIERRE LA CHOUETTE

Toboggan



CONFORME
NF EN 1176

Dimensions :

Totale : 2.87 x 0.88 m
Hauteur : 2.57m

CARACTÉRISTIQUES



1+



4 utilisateurs



1.00m



6.37 X 3.88 m

INFORMATIONS PRODUIT

Ossature	<ul style="list-style-type: none"> Ossature en acier galvanisé thermolaqué Plancher marches en panneau bouleau anti-dérapant Habillage en panneau HPL Main courante en acier galvanisé
Accessoires	<ul style="list-style-type: none"> Toboggan PEHD, hauteur 1.00m 1 escalier
Assemblage	<ul style="list-style-type: none"> Visserie acier galvanisé ou inox

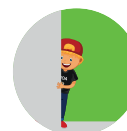
6 QUALITÉS LUDIQUES



Glisser



Grimper



Se cacher



Imaginer



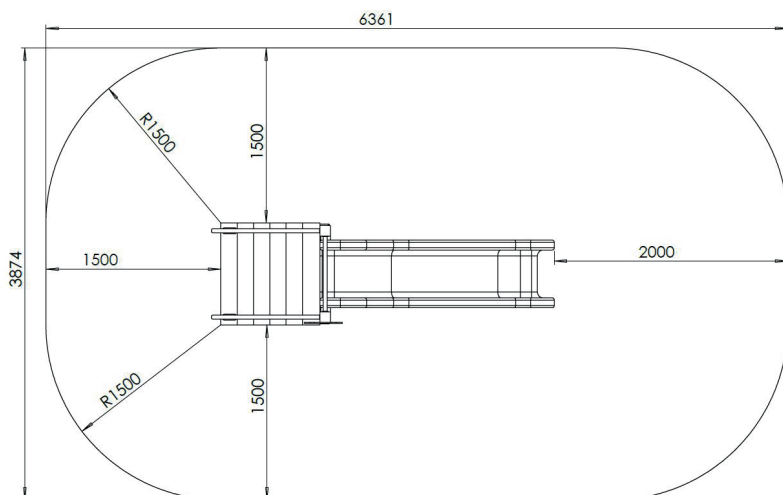
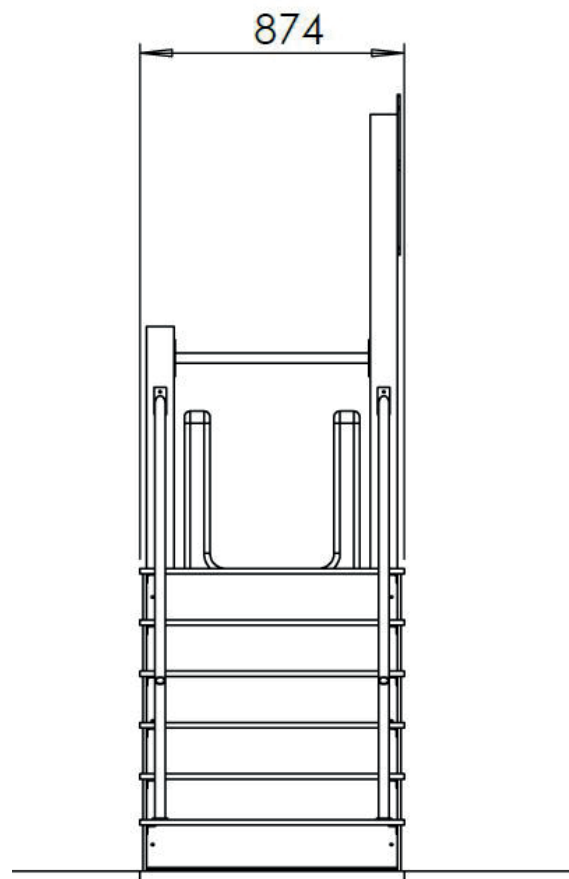
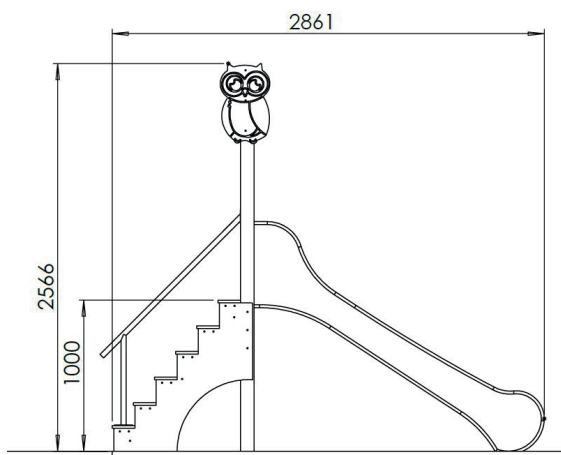
Rencontrer



Échanger

PLANS/INFORMATIONS TECHNIQUES

Pose sur gazon entretenue ou terreau naturel autorisé selon la norme NF EN 1176



INFORMATIONS TECHNIQUES

Dimensions	2.87 x 0.88 x 2.57m (h)
Hauteur de plancher	1.00m
Zone de sécurité	6.37 x 3.88 m 22.80 m ² (sol coulé) 24.70m ² (mulch)
Options d'ancrage	Scellement direct : ✓ Fosse : ✓ Platines : ✓

INSTALLATION



0.5 jour



Assemblé



2



100 kg



0.35m³

CARACTÉRISTIQUES TECHNIQUES

MATÉRIAUX



Acier galvanisé

L'ensemble de nos modules sont fabriqués avec un châssis métallique en partie basse. Cette technique permet d'éviter tout contact du bois avec le sol.

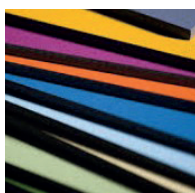
Afin de garantir une excellente durée de vie, notre châssis métallique est galvanisé à chaud pour le protéger de la corrosion. Un thermolaquage est également appliqué pour renforcer la protection de l'acier.



Panneau bouleau

Par-dessus notre châssis métallique, nous installons un panneau en bouleau anti-dérapant.

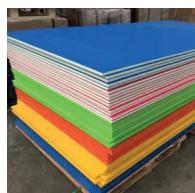
Parfaitement adapté pour les aires de jeux, ce dernier est classé D4 (résistance extérieure aux intempéries maximale).



Panneaux HPL

Nous utilisons du panneau HPL pour la réalisation de nos gardes corps, nos montées d'escalade ou par petite touche afin d'apporter de la couleur à nos modules.

Anti-UV, hydrofuge, résistant aux chocs, aux rayures et même au feu ! Le panneau HPL c'est l'assurance d'une solution fiable et durable.



PEHD

Le PEHD (polyéthylène de haute densité) est un thermoplastique dont l'usage est largement répandu en raison de ses propriétés avantageuses telles sa rigidité, son excellente résistance chimique et sa résistance aux rayons UV.

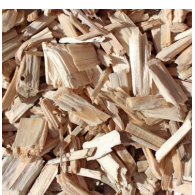
COMPOSANTS



Visseries

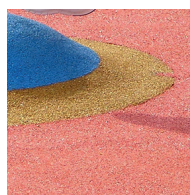
Pour une excellente durée de vie, nous utilisons de la visserie de haute qualité, entièrement en acier galvanisé ou en inox. Permet de résister à la corrosion et d'assurer la solidité de nos M Kube.

SOLS



Mulch

Nos copeaux sont 100% naturels et normés (NF EN 1176-1 et EN 1177). Ce sol amortissant, écologique et naturel s'intègre tant en zone rurale qu'urbaine.



Sol coulé en EPDM

Mélange de granulats de caoutchouc et de résine polyuréthane, le sol souple EPDM est un sol amortissant. Un grand choix de coloris permet d'allier design et sécurité.

TRAITEMENT DE SURFACES

ACIER



1 Galvanisation à chaud

L'acier est trempé dans un bain de zinc en fusion à une température entre 440° et 460°, assurant une protection contre la corrosion.

2 Thermolaquage

Procédé technique de revêtement qui consiste à pulvériser de la peinture poudre sur une surface métallique puis à la cuire dans un four. Il offre une protection renforcée de l'acier.

SÉCURITÉ

Conçus et fabriqués dans nos ateliers, les modules M Kube répondent aux exigences des normes en vigueur NF EN 1176.

GARANTIES

Notre entreprise M Kube, s'engage à choisir des matériaux de qualité et conformes aux normes actuelles. Nous nous engageons également en faveur de l'**environnement** et du **développement durable**. Tous les bois utilisés sont **certifiés PEFC** et nous nous assurons constamment de la traçabilité des produits mis en oeuvre.

*Ces garanties s'appliquent aux défauts de structure et sont entendues dans des conditions normales d'utilisation (Hors actes de vandalisme et utilisations abusives). Les dommages dus à un entretien défaillant ne sont pas pris en charge.

GARANTIES

3 ANS	Cordages Toboggans en HDPE
10 ANS	Structure bois Thermolaquage Panneaux HPL et dibond
30 ANS	Acier galvanisé Pièces en inox Membrane EPDM