

# CABANE P'TITE FÔRET

## Cabane



CONFORME  
NF EN 1176

### Dimensions :

Totale : 1.78 x 1.98 m  
Hauteur : 2.67m

## CARACTÉRISTIQUES

### INFORMATIONS PRODUIT

Ossature	<ul style="list-style-type: none"> <li>Ossature en pin classe 4 traité autoclave brun section 90/90</li> <li>Bardage ajouré en pin classe 4 traité autoclave brun section 40/40</li> <li>Plancher en panneau bouleau anti-dérapant</li> <li>Toit et habillage en panneau HPL</li> </ul>
Accessoires	<ul style="list-style-type: none"> <li>Assises en panneau bouleau anti-dérapant</li> <li>Table en HPL</li> </ul>
Assemblage	<ul style="list-style-type: none"> <li>Visserie acier galvanisée ou inox</li> </ul>



1+



5 utilisateurs



0.74m



4.65 X 4.26 m  
20m<sup>2</sup>

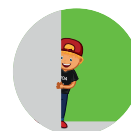
## 6 QUALITÉS LUDIQUES



Imaginer



Se détendre



Se cacher



S'abriter



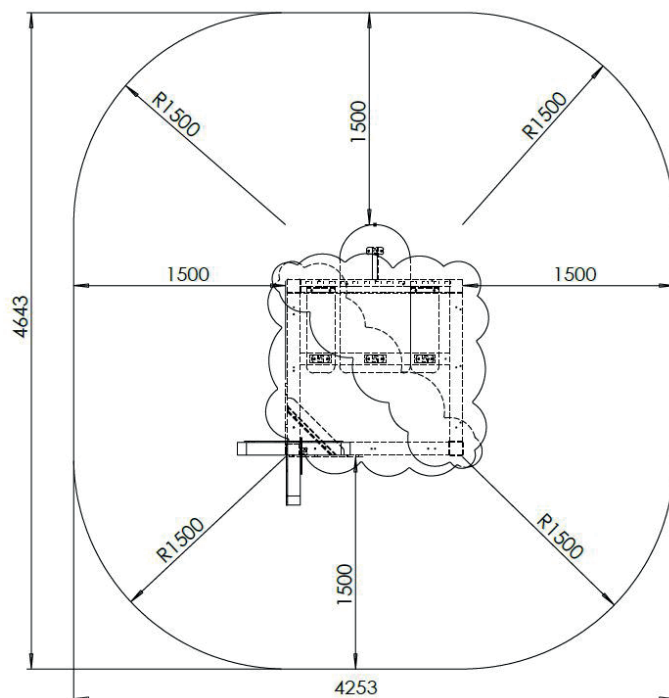
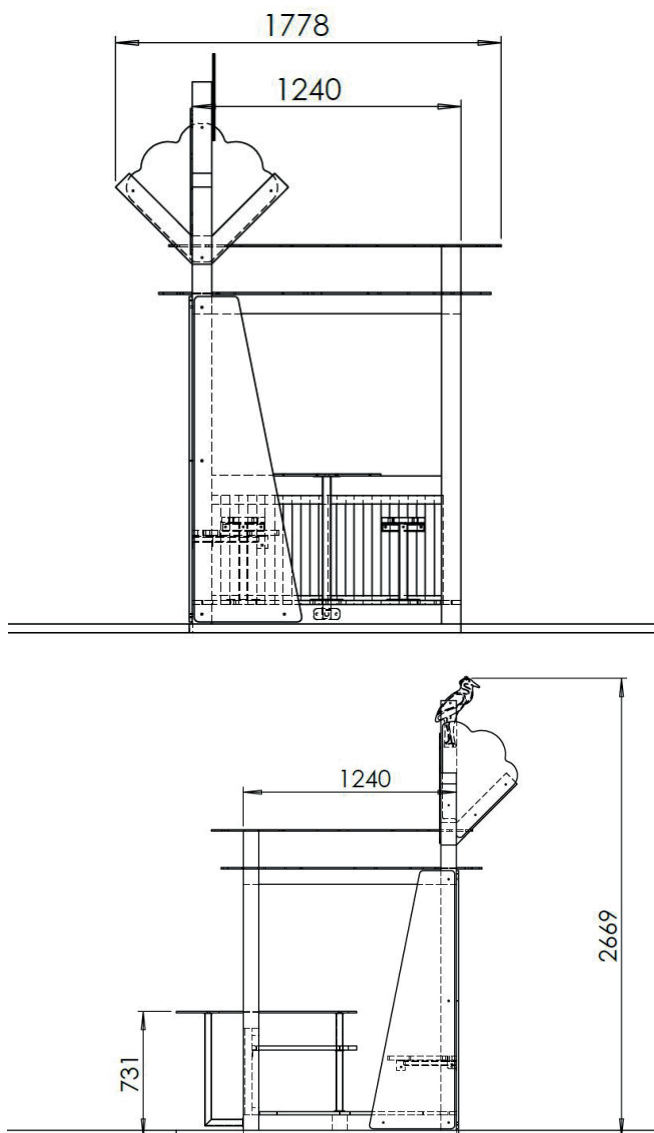
Rencontrer



Échanger

# PLANS/INFORMATIONS TECHNIQUES

Pose sur gazon entretenue ou terreau naturel autorisé selon la norme NF EN 1176



## INFORMATIONS TECHNIQUES

Dimensions	1.78 x 1.98 x 2.67 m (h)
Hauteur de plancher	0.11m
Zone de sécurité	4.65 x 4.26 m 16.3 m <sup>2</sup> (sol coulé) 19.8m <sup>2</sup> (mulch)
Options d'ancrage	Scellement direct : ✓ Fosse : ✓ Platines : ✓

## INSTALLATION



1 jour



Assemblé



2



100 kg



0.2m<sup>3</sup>

# CARACTÉRISTIQUES TECHNIQUES

## MATÉRIAUX



### Acier galvanisé

L'ensemble de nos modules sont fabriqués avec un châssis métallique en partie basse. Cette technique permet d'éviter tout contact du bois avec le sol.

Afin de garantir une excellente durée de vie, notre châssis métallique est galvanisé à chaud pour le protéger de la corrosion. Un thermolaquage est également appliqué pour renforcer la protection de l'acier.



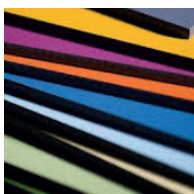
### Panneau bouleau

Par-dessus notre châssis métallique, nous installons un panneau en bouleau anti-dérapant. Parfaitement adapté pour les aires de jeux, ce dernier est classé D4 (résistance extérieure aux intempéries maximale).



### Pin classe 4

Le pin est une essence de bois bien connue permettant la conception de nombreux meubles et de structures extérieures, c'est l'un des bois les plus utilisés. Les bois classe 4, sont des bois qui peuvent être en contact permanent avec l'eau douce, ces bois sont davantage stabilisés ils sont imputrescibles.



### Panneaux HPL

Nous utilisons du panneau HPL pour la réalisation de nos gardes corps, nos montées d'escalade ou par petite touche afin d'apporter de la couleur à nos modules.

Anti-UV, hydrofuge, résistant aux chocs, aux rayures et même au feu ! Le panneau HPL c'est l'assurance d'une solution fiable et durable.

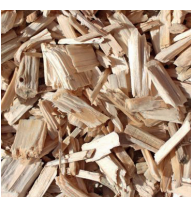
## COMPOSANTS



### Visseries

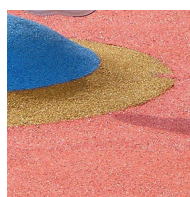
Pour une excellente durée de vie, nous utilisons de la visserie de haute qualité, entièrement en acier galvanisé ou en inox. Permet de résister à la corrosion et d'assurer la solidité de nos M Kube.

## SOLS



### Mulch

Nos copeaux sont 100% naturels et normés (NF EN 1176-1 et EN 1177). Ce sol amortissant, écologique et naturel s'intègre tant en zone rurale qu'urbaine.



### Sol coulé en EPDM

Mélange de granulats de caoutchouc et de résine polyuréthane, le sol souple EPDM est un sol amortissant. Un grand choix de coloris permet d'allier design et sécurité.

## TRAITEMENT DE SURFACES

### ACIER



#### 1 Galvanisation à chaud

L'acier est trempé dans un bain de zinc en fusion à une température entre 440° et 460°, assurant une protection contre la corrosion.

#### 2 Thermolaquage

Procédé technique de revêtement qui consiste à pulvériser de la peinture poudre sur une surface métallique puis à la cuire dans un four. Il offre une protection renforcée de l'acier.

### BOIS



#### 1 Autoclave

Procédé de traitement du bois dans une citerne sous pression par imprégnation d'un produit de préservation. Ce traitement améliore la résistance et la durabilité du bois, il est idéal pour une utilisation extérieure.

#### 2 Peinture

Mise en peinture du bois avant l'assemblage des modules.

## SÉCURITÉ

Conçus et fabriqués dans nos ateliers, les modules M Kube répondent aux exigences des normes en vigueur NF EN 1176.

## GARANTIES

Notre entreprise M Kube, s'engage à choisir des matériaux de qualité et conformes aux normes actuelles. Nous nous engageons également en faveur de l'**environnement** et du **développement durable**. Tous les bois utilisés sont **certifiés PEFC** et nous nous assurons constamment de la traçabilité des produits mis en oeuvre.

\*Ces garanties s'appliquent aux défauts de structure et sont entendues dans des conditions normales d'utilisation (Hors actes de vandalisme et utilisations abusives). Les dommages dus à un entretien défaillant ne sont pas pris en charge.

### GARANTIES

<b>3 ANS</b>	Cordages Toboggans en HDPE
<b>10 ANS</b>	Structure bois Thermolaquage Panneaux HPL et dibond
<b>30 ANS</b>	Acier galvanisé Pièces en inox Membrane EPDM