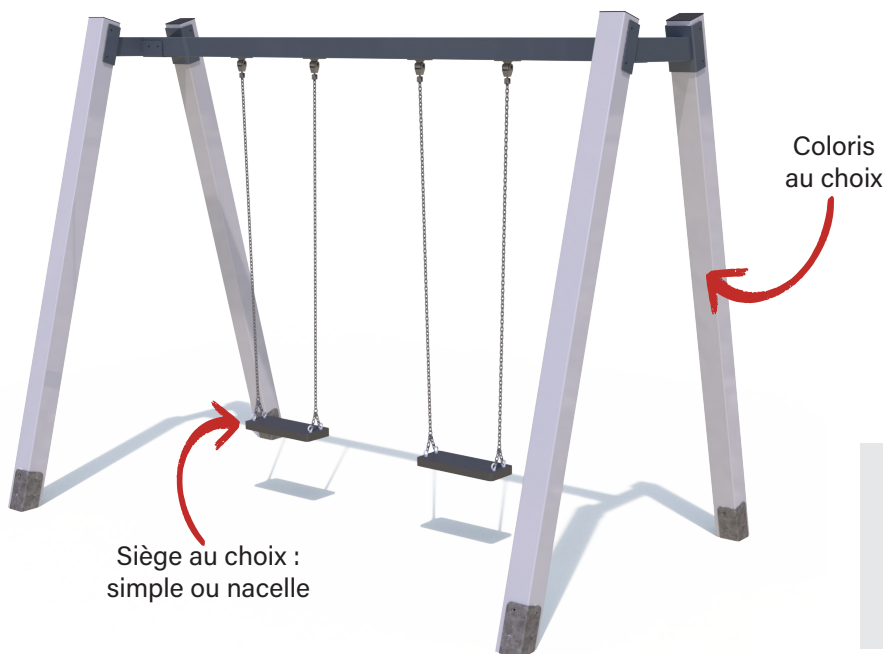


BALANCOIRE SIMPLE - 2 balançoires

Portique balançoire en acier



Dimensions :

Totale : 3.23x 2.00m
Hauteur : 2.50m

CARACTÉRISTIQUES

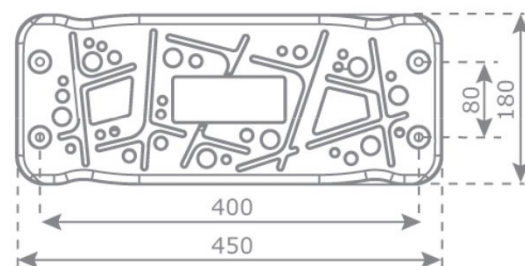
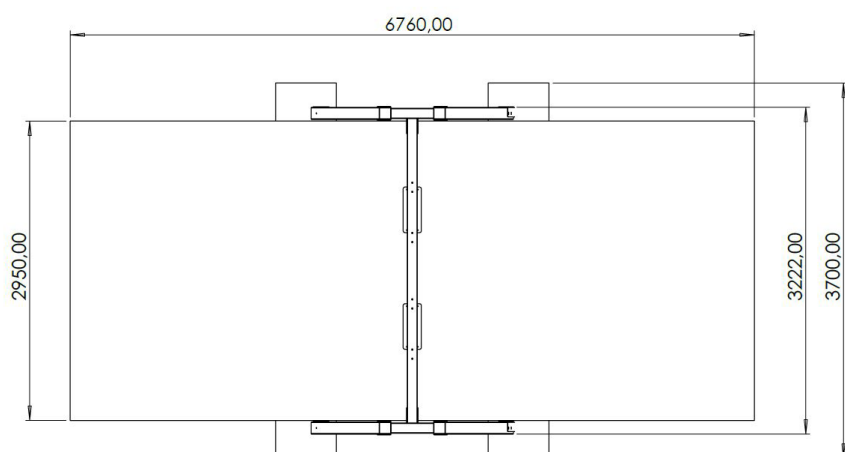
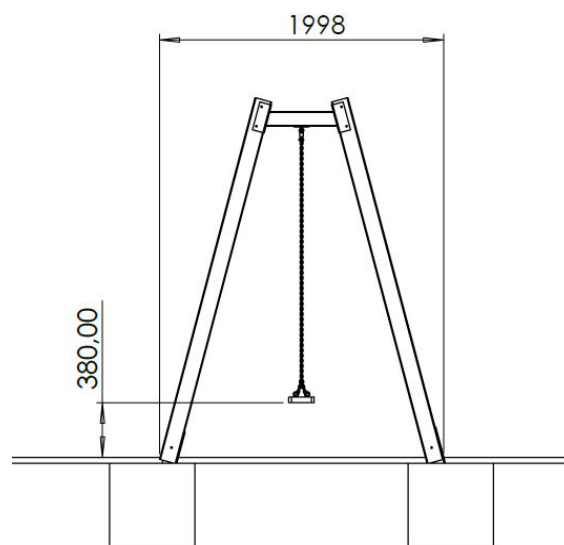
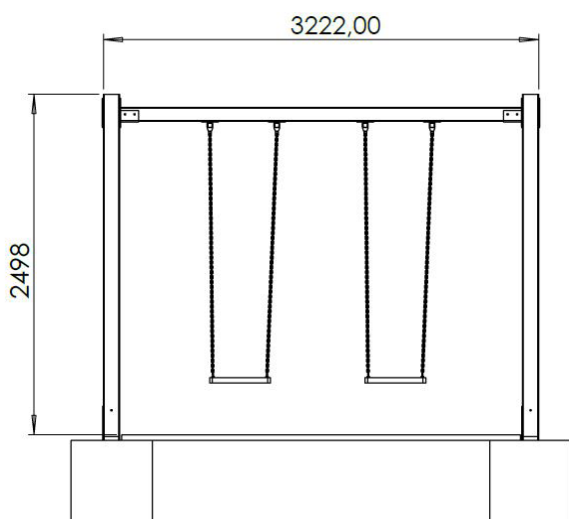
INFORMATIONS PRODUIT	
Ossature	<ul style="list-style-type: none"> Poteaux en acier galvanisé thermolaqué 120/120 Transversale en acier galvanisé thermolaqué 100/100
Accessoires	<ul style="list-style-type: none"> Siège balançoire en caoutchouc TPE (élastomère thermoplastique) moulé par injection Renforcé d'une plaque aluminium intérieure
Assemblage	<ul style="list-style-type: none"> Manilles en acier inox Chaînes en inox Ø6mm



4 QUALITÉS LUDIQUES



PLANS/INFORMATIONS TECHNIQUES



INFORMATIONS TECHNIQUES

Dimensions	3.23 x 2.00 x 2.50m (h)
Zone de sécurité	6.76x 3.23 m 20m ² (sol coulé) 23m ² (mulch)
Options d'ancrage	Scellement direct : ✓ Fosse : ✓ Platines : ✓

INSTALLATION



0.5 jour



Assemblé



2



300kg



Plot béton : 4

CARACTÉRISTIQUES TECHNIQUES

MATÉRIAUX



Acier galvanisé

L'ensemble de nos modules sont fabriqués avec un châssis métallique en partie basse. Cette technique permet d'éviter tout contact du bois avec le sol. Afin de garantir une excellente durée de vie, notre châssis métallique est galvanisé à chaud pour le protéger de la corrosion. Un thermolaquage est également appliqué pour renforcer la protection de l'acier.

COMPOSANTS



Visseries

Pour une excellente durée de vie, nous utilisons de la visserie de haute qualité, entièrement en acier galvanisé ou en inox. Permet de résister à la corrosion et d'assurer la solidité de nos M Kube.

SOLS



Mulch

Nos copeaux sont 100% naturels et normés (NF EN 1176-1 et EN 1177). Ce sol amortissant, écologique et naturel s'intègre tant en zone rurale qu'urbaine.



Sol coulé en EPDM

Mélange de granulats de caoutchouc et de résine polyuréthane, le sol souple EPDM est un sol amortissant. Un grand choix de coloris permet d'allier design et sécurité.

SÉCURITÉ

Conçus et fabriqués dans nos ateliers, les modules M Kube répondent aux exigences des normes en vigueur NF EN 1176.

GARANTIES

Notre entreprise M Kube, s'engage à choisir des matériaux de qualité et conformes aux normes actuelles. Nous nous engageons également en faveur de l'**environnement** et du **développement durable**. Tous les bois utilisés sont **certifiés PEFC** et nous nous assurons constamment de la traçabilité des produits mis en oeuvre.

*Ces garanties s'appliquent aux défauts de structure et sont entendues dans des conditions normales d'utilisation (Hors actes de vandalisme et utilisations abusives). Les dommages dus à un entretien défaillant ne sont pas pris en charge.

GARANTIES

GARANTIES	
3 ANS	Cordages Toboggans en HDPE Panneaux PEHD
10 ANS	Structure bois Thermolaquage Panneaux HPL et dibond
30 ANS	Acier galvanisé Pièces en inox Membrane EPDM